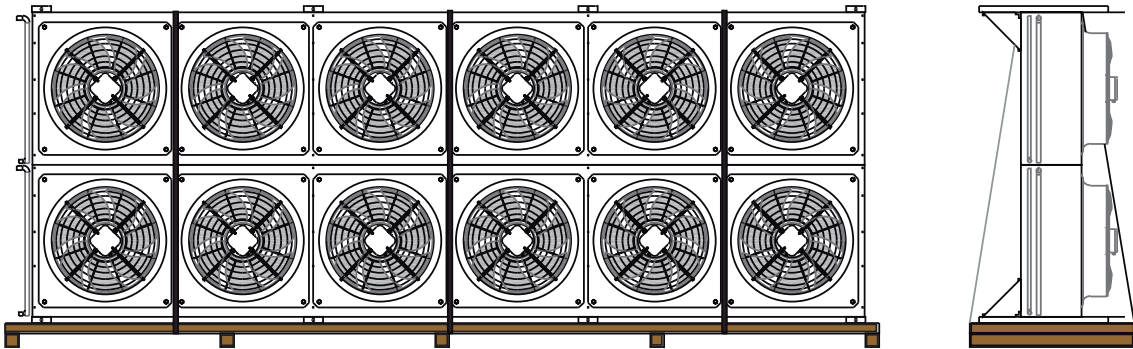


# INSTRUCTIVO: MONTAJE DE CONDENSADOR PARA TIRO DE AIRE VERTICAL



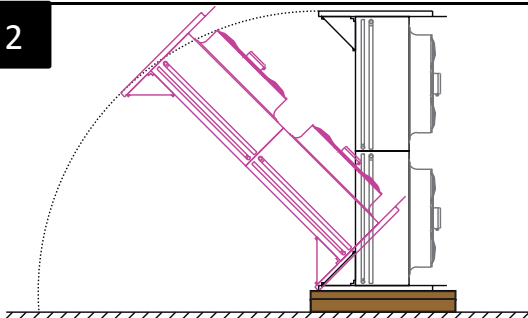
1



## POSICIÓN DE DESPACHO

Nuestros equipos son despachados en pallets y enzunchados.

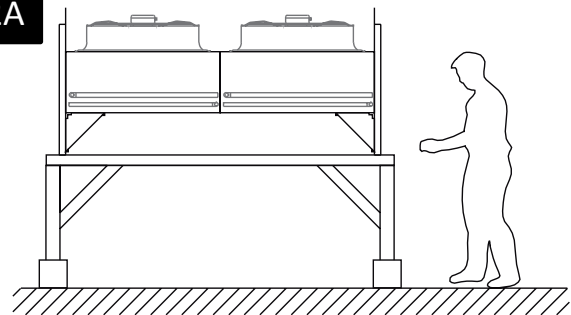
2



## VOLTEAR EL CONDENSADOR A LA POSICIÓN TIRO DE AIRE VERTICAL

Tome las precauciones necesarias para esta acción.

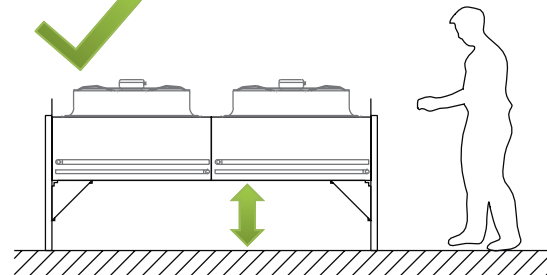
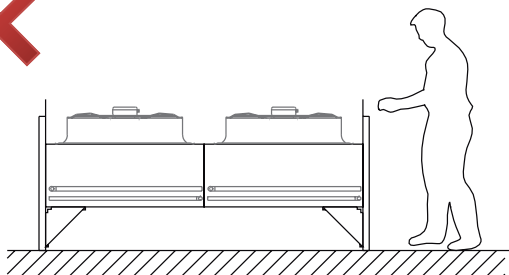
2A



## MONTAJE SOBRE PARRILLA SOPORTANTE

Si el montaje del condensador está considerado sobre una parrilla soportante, puede dejar el condensador tal cual es entregado de fábrica.

2B



## MONTAJE A PISO

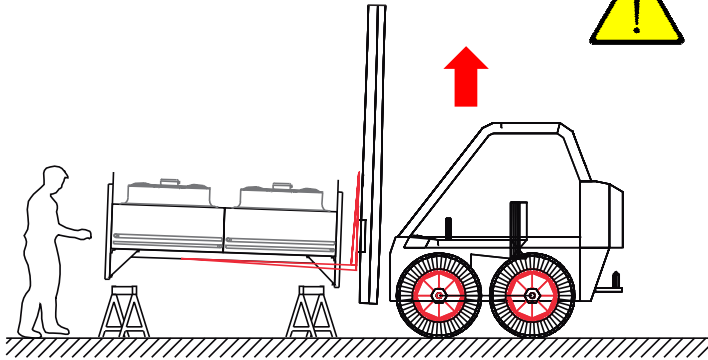
Si el montaje del condensador está considerado a piso, se deben mover sus soportes de apoyo hacia la posición de trabajo para tiro de aire vertical.

Ante cualquier consulta, favor comunicarse al +56-2-27140900 o al e-mail [ventas@intercal.cl](mailto:ventas@intercal.cl)

# INSTRUCTIVO: MONTAJE DE CONDENSADOR PARA TIRO DE AIRE VERTICAL



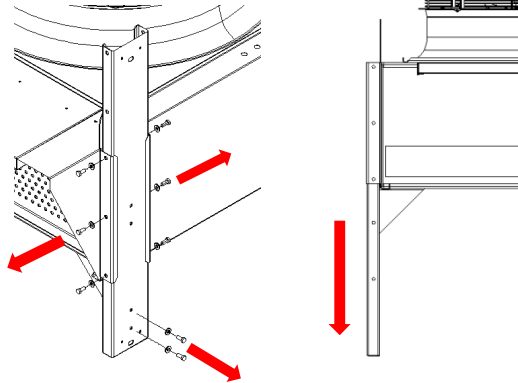
**2B**



Al Levantar el condensador con grúa horquilla, se debe tener la precaución de no dañar las aletas por la parte inferior del equipo.

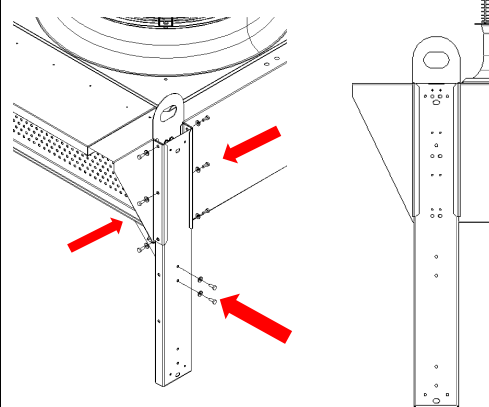
Levantar el condensador y de preferencia apoyarlo para trabajar mas cómodamente.

**2B**



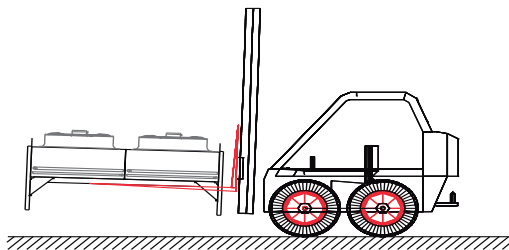
Retirar pernos de sujeción para luego deslizar la pata hacia abajo. ( llave 13 mm)

**2B**



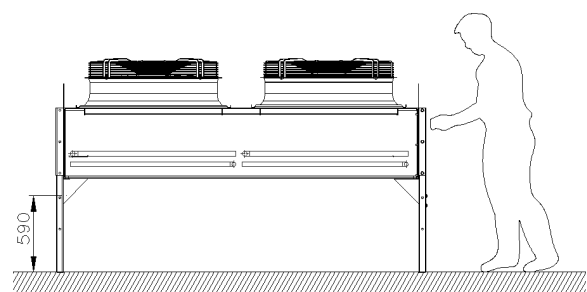
Volver a colocar los pernos de sujeción para montaje vertical previniendo una altura de 590mm

**3**



Una vez fijados los soportes retirar los puntos de apoyo, colocar el equipo en la posición deseada y fijar al piso con pernos de anclaje.

**4**



Posición final del condensador para trabajar con tiro de aire vertical.

V1.0 julio 2019

Ante cualquier consulta, favor comunicarse al +56-2-27140900 o al e-mail [ventas@intercal.cl](mailto:ventas@intercal.cl)