



Nuevo Conjunto Hélice Motor

- Tobera del tipo BELLMOUTH según norma EN 10346
- Aspas de material PAG
- Motor de alta eficiencia
- Pintura electrostática RAL 9016

Mejoras en la calidad de nuestros productos

Nuevo conjunto Hélice-Motor VIN MX

Departamento de Ingeniería

Hélice MULTI-WING



Hélice compuesta por masa central de Aluminio para 5, 9 y 16 posiciones y pala de material PAG con sentidos de flujo horario, anti-horario y reversible.

La nueva línea de ventiladores industriales del tipo Hélice-Motor VIN-MX es un producto que ofrece como mejora una tobera del tipo BELLMOUTH, que no solo da un aspecto estético de mayor robustez, sino, también mejora la eficiencia de la hélice ofreciendo el mejor aprovechamiento del motor.

Los modelos de esta nueva gama están compuestos por dos tipos de diámetros nominales.

- 800 mm (2 a 7,5 HP)
- 990 mm (7,5 a 20 HP)

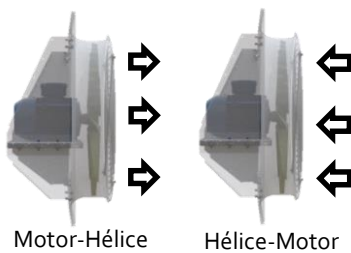
Lo que en conjunto con la combinación de hélices y ángulos de pala ofrece una amplia selección para aplicaciones de media y alta presión estática como por ejemplo túneles de pre frío o congelado



Motor

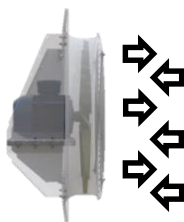
Motor de inducción del tipo rotor-jaula alta eficiencia con potencias de 2 a 20 HP aptos para funcionar con voltajes trifásicos de 380V a 460V 50Hz/60Hz

Dirección del aire



Motor-Hélice

Hélice-Motor



Reversible

Fijaciones



La fijación de la estructura se realiza mediante pernos de acero galvanizado con golillas del tipo NORD-LOCK las que ofrecen gran seguridad frente a vibraciones, otra característica importante es la incorporación de una rejilla metálica de protección pintada electrostáticamente

Estructura



La estructura es fabricada en acero galvanizado de 3 mm y la tobera de acero es conformada en una sola pieza, todo esto pintado electrostáticamente de color blanco RAL 9016, lo cual, entrega una muy buena resistencia a la corrosión.

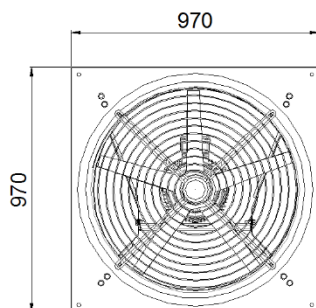
Todos los modelos incluyen una rejilla metálica también pintada electrostáticamente

CATÁLOGO NUEVA LINEA DE VENTILADORES VIN MX

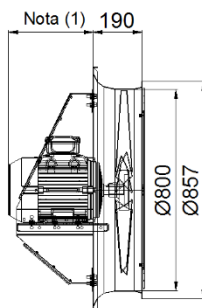
ene-22

				50 Hz
Modelo	Diametro Nominal (mm)	Potencia Nominal (HP)	Descripcion	Conexión
VIN-MX 800-4HP-5	800	4	VENTILADOR INTERCAL VIN MX- 800 mm/<30° MOTOR ALTA EFICIENCIA 4,0HP/4P/3F/380V/50HZ CON MARCO 970X970 MM	380V~3f/1450 rpm
VIN-MX 800-5,5HP-5	800	5,5	VENTILADOR INTERCAL VIN MX- 800 mm/<35° MOTOR ALTA EFICIENCIA 5,5HP/4P/3F/380V/50HZ CON MARCO 970X970 MM	380V~3f/1450 rpm
VIN-MX 1000-7,5HP-5	1000	7,5	VENTILADOR INTERCAL VIN MX- 990 mm/<30° MOTOR ALTA EFICIENCIA 7,5HP/4P/3F/380V/50HZ CON MARCO 1170X1170 MM	380V~3f/1450 rpm
VIN-MX 1000-10HP-5	1000	10	VENTILADOR INTERCAL VIN MX- 990 mm/<35° MOTOR ALTA EFICIENCIA 10HP/4P/3F/380V/50HZ CON MARCO 1170X1170 MM	380V~3f/1450 rpm
VIN-MX 1000-15HP-5	1000	15	VENTILADOR INTERCAL VIN MX- 990 mm/<40° MOTOR ALTA EFICIENCIA 15HP/4P/3F/380V/50HZ CON MARCO 1170X1170 MM	380V~3f/1450 rpm
VIN-MX 1000-20HP-5	1000	20	VENTILADOR INTERCAL VIN MX- 990 mm/45° MOTOR ALTA EFICIENCIA 20HP/4P/3F/380V/50HZ CON MARCO 1170X1170 MM	380V~3f/1450 rpm

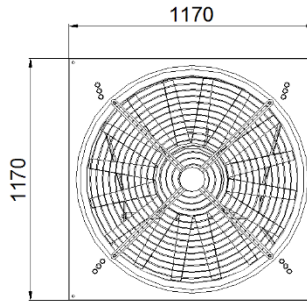
				60 Hz
Modelo	Diametro Nominal (mm)	Potencia Nominal (HP)	Descripcion	Conexión
VIN-MX 800-4HP-6	800	4	VENTILADOR INTERCAL VIN MX- 800 mm/<25° MOTOR ALTA EFICIENCIA 4,0HP/4P/3F/440V/60HZ CON MARCO 970X970 MM	440-460V~3f/1750 rpm
VIN-MX 800-5,5HP-6	800	5,5	VENTILADOR INTERCAL VIN MX- 800 mm/<30° MOTOR ALTA EFICIENCIA 5,5HP/4P/3F/440V/60HZ CON MARCO 970X970 MM	440-460V~3f/1750 rpm
VIN-MX 1000-7,5HP-6	1000	7,5	VENTILADOR INTERCAL VIN MX- 990 mm/<25° MOTOR ALTA EFICIENCIA 7,5HP/4P/3F/440V/60HZ CON MARCO 1170X1170 MM	440-460V~3f/1750 rpm
VIN-MX 1000-10HP-6	1000	10	VENTILADOR INTERCAL VIN MX- 990 mm/<30° MOTOR ALTA EFICIENCIA 10HP/4P/3F/440V/60HZ CON MARCO 1170X1170 MM	440-460V~3f/1750 rpm
VIN-MX 1000-15HP-6	1000	15	VENTILADOR INTERCAL VIN MX- 990 mm/<35° MOTOR ALTA EFICIENCIA 15HP/4P/3F/440V/60HZ CON MARCO 1170X1170 MM	440-460V~3f/1750 rpm
VIN-MX 1000-20HP-6	1000	20	VENTILADOR INTERCAL VIN MX- 990 mm/<40° MOTOR ALTA EFICIENCIA 20HP/4P/3F/440V/60HZ CON MARCO 1170X1170 MM	440-460V~3f/1750 rpm



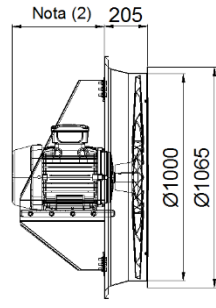
Vista frontal



Vista lateral



Vista frontal



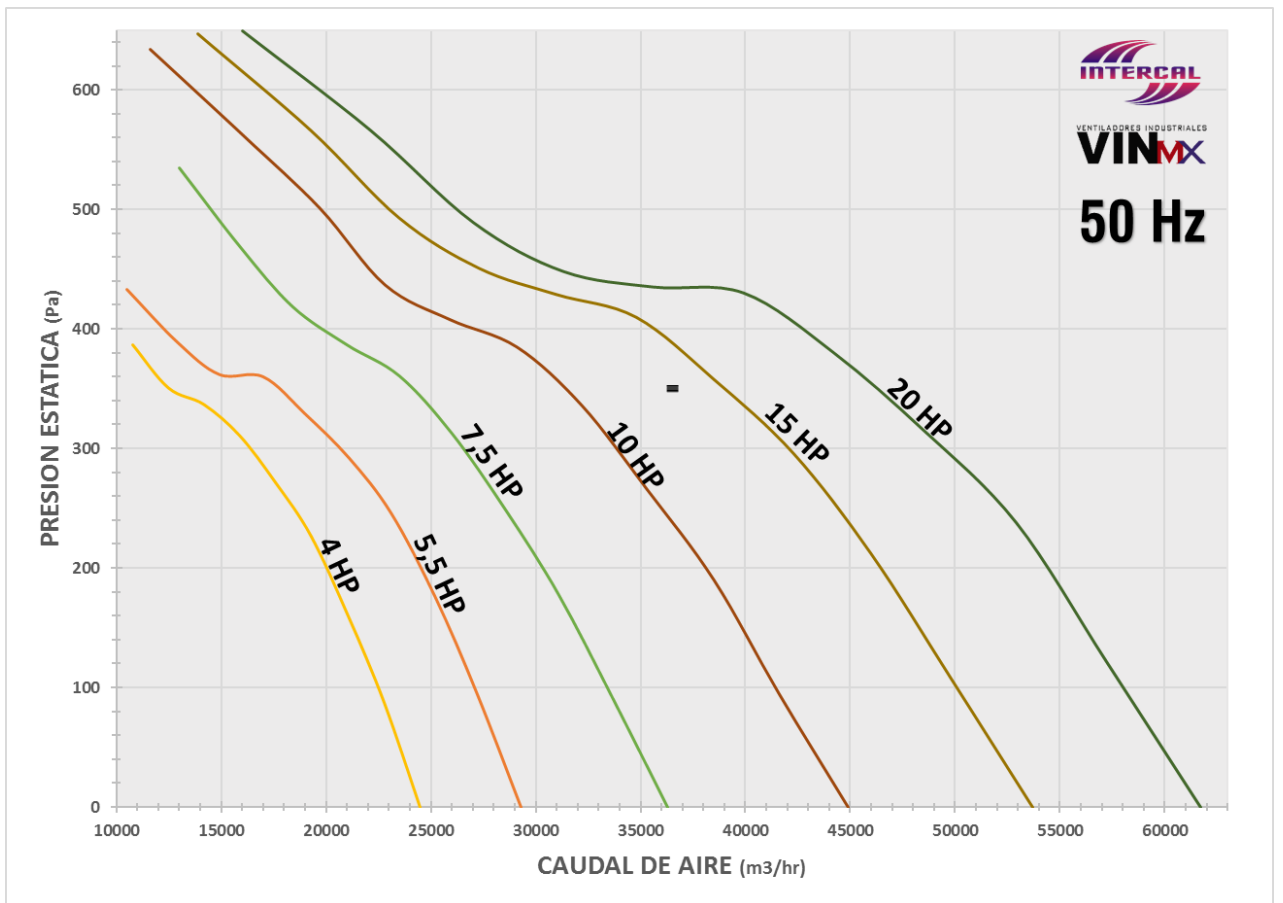
Vista lateral

Nota (1): para 4, 5,5 HP = 400mm

Nota (2): para 7,5 , 10 HP = 400mm
y para 15 , 20 HP = 510 mm



CAUDAL-PRESION ST											50 Hz	
POTENCIA (HP)												
4		5,5		7,5		10		15		20		
CAUDAL	PRESION ST	CAUDAL	PRESION ST	CAUDAL	PRESION ST	CAUDAL	PRESION ST	CAUDAL	PRESION ST	CAUDAL	PRESION ST	
m3/hr	Pa	m3/hr	Pa	m3/hr	Pa	m3/hr	Pa	m3/hr	Pa	m3/hr	Pa	
24500	0	29300	0	36300	0	44900	0	53700	0	61700	0	
22800	87	27200	95	33600	94	41600	95	49800	108	57200	122	
21100	159	25200	176	31100	178	38500	190	46000	212	52900	238	
19300	227	23100	246	28600	248	35300	266	42300	296	48500	315	
17600	272	21100	292	26000	313	32200	336	38500	358	44200	380	
15900	311	19000	329	23500	361	29100	385	34800	410	39900	430	
14200	337	17000	360	21000	387	25900	408	31000	429	35600	435	
12500	351	14900	362	18400	419	22800	437	27300	451	31300	448	
10800	387	12900	389	15900	469	19700	501	23500	493	27000	489	
8820	437	10500	433	13000	535	16100	561	19300	566	22100	566	
6370	494	7610	295	9410	596	11600	634	13900	647	16000	649	





CAUDAL-PRESION ST											60 Hz	
POTENCIA (HP)												
4		5,5		7,5		10		15		20		
CAUDAL	PRESION ST	CAUDAL	PRESION ST	CAUDAL	PRESION ST	CAUDAL	PRESION ST	CAUDAL	PRESION ST	CAUDAL	PRESION ST	
m3/hr	Pa	m3/hr	Pa	m3/hr	Pa	m3/hr	Pa	m3/hr	Pa	m3/hr	Pa	
24100	0	29600	0	33500	0	43800	0	54100	0	64800	0	
22400	108	27500	127	31100	94	40600	137	50200	138	60100	157	
20700	215	25400	232	28700	197	37500	259	46400	277	55500	308	
19000	299	23300	330	26400	293	34500	361	42600	388	51000	431	
17300	361	21300	396	24000	369	31400	456	38900	490	46500	521	
15600	414	19200	453	21700	424	28400	525	35100	560	42000	597	
13900	454	17100	491	19400	474	25300	564	31300	594	37500	625	
12300	492	15100	511	17000	531	22300	611	27500	637	32900	657	
10600	550	13000	564	14700	609	19200	683	23800	729	28400	718	
8650	621	10600	636	12000	702	15700	779	19400	817	23200	825	
6250	692	7680	720	8680	778	11400	869	14000	921	16800	913	

