



CATALOGO DE EVAPORADORES
AMONIACO RECIRCULADO

EIC NH AA (Tubos de aluminio aletas de aluminio)

EIC NH AI (Tubos de acero inoxidable aletas de aluminio)



Bienvenido al mundo Intercal

INTERCAMBIADORES DE CALOR S.A. con sus productos **INTERCAL** es la más grande y moderna fábrica Chilena dedicada a proveer soluciones de intercambio térmico para sus proyectos de refrigeración, climatización y aplicaciones industriales.

Para ello contamos con una completa gama de productos fabricados con la más avanzada tecnología europea y maquinaria de última generación, que junto al trabajo de nuestros profesionales, avalan la calidad de los productos INTERCAL.

Nuestra amplia gama de evaporadores, serpentines y condensadores permite satisfacer todas las necesidades de nuestros clientes tanto para proyectos desarrollados en freón incluyendo todos los nuevos refrigerantes ecológicos, amoníaco, y refrigerantes secundarios del tipo agua, propilén-glicol y etilén-glicol.

Las características técnicas de los productos INTERCAL son permanentemente testeadas tanto en nuestras instalaciones como en terreno, verificando así su funcionamiento en condiciones de trabajo reales. Sin perjuicio de lo anterior, los productos INTERCAL están siendo testeados en los laboratorios de TÜV en Alemania como parte de un proceso de certificación de operación y rendimiento térmico bajo la norma EN328.

A la fecha ya contamos con dicha certificación para los ensayos realizados al modelo EVC 5 -302/ 22, representativo de nuestra línea comercial.

El presente catálogo contiene toda la información técnica necesaria para la correcta selección e instalación de los productos INTERCAL, serie industrial organizado por tipos de producto, tamaño y aplicación.

Con ello Ud. podrá atender las necesidades frigoríficas de sus proyectos de cámaras de frío en media y baja temperatura, túneles de congelado, prefrió, climatización de salas de proceso y bodegas con temperaturas positivas.



NUEVA LINEA 2009

LINEA INDUSTRIAL DE EVAPORADORES CÚBICOS EIC

Nueva línea industrial de evaporadores EIC-NH

Los nuevos modelos de evaporadores INTERCAL **Líneas Industrial "EIC"** responde a la modernización de nuestros equipos incorporando en ellos conceptos de eficiencia **energética, sanidad** y durabilidad con el fin de entregar a los proyectos industriales de refrigeración un alto estándar de calidad acorde a las crecientes exigencias que día a día se introducen a la industria alimentaria.

La gama de evaporadores industriales EIC desarrollada por INTERCAL, esta organizada por aplicación y tipo de refrigerante como se muestra a continuación:

- **EIC NH xxx AA (AL/AL)**
Refrigerante amoníaco recirculado, aleta de Aluminio y tubo de aluminio.
- **EIC NH xxx AI (AL/INOX)**
Refrigerante amoníaco recirculado, aleta de aluminio y tubo de acero inox.
- **EIC DX xxx AC (AL/CU)**
Refrigerante HFCs y CFCs, aleta de aluminio y tubo de cobre.
- **EIC DX xxx AI (AL/INOX)**
Refrigerante HFCs y CFCs, aleta de aluminio y tubo de acero inox.
- **EIC GL xxx AC (AL/CU)**
Refrigerante Glicol, aleta de aluminio y tubo de cobre.
- **EIC GL xxx AI (AL/INOX)**
Refrigerante Glicol, aleta de aluminio y tubo de acero inox.

El presente catálogo corresponde a los modelos diseñados para trabajar con refrigerante NH3, agrupados bajo las nomenclaturas EIC NH xxx AA (AL/AL) y EIC NH xxx AI (AL/INOX).

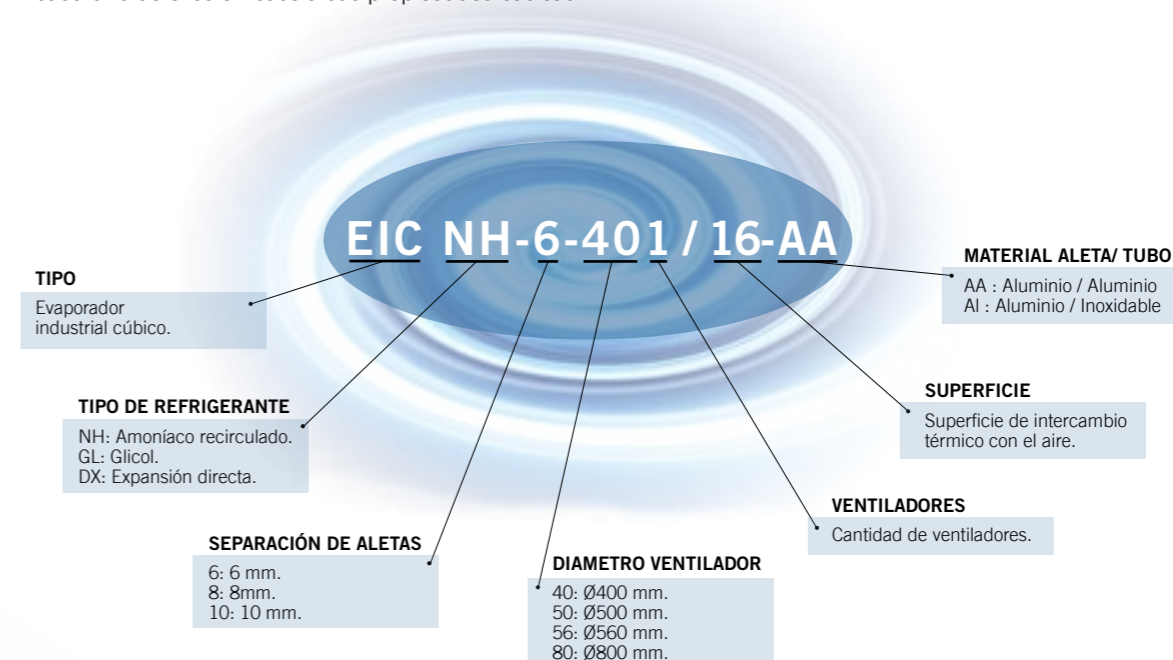
Los evaporadores que componen la nueva línea Industrial "EIC" (Evaporadores Industriales Cúbicos), comprende modelos con ventilación de diámetros 400 mm, 500 mm, 560 mm y 800 mm. Las separaciones de aleta ofrecidas son 6mm, 8mm, y 10mm. (A pedido podemos fabricar versiones con otras separaciones de aletas desde 3 a 15mm).

En el diseño de la nueva línea industrial "EIC", se han incluido una serie de opcionales estandarizados que permiten al proyectista incluir fácilmente todas las alternativas de:

- | | |
|---|--|
| ■ Protección anticorrosiva para aletas y tubos. | ■ Tipos de ventiladores. |
| ■ Voltajes 220 - 380 - 440 en 50 y 60 Hz | ■ Resistencia eléctrica en el ventilador. |
| ■ Tipo de deshielo. | ■ Aro para fijación de ducto textil. |
| ■ Bandeja aislada. | ■ Streamers para aumentar el tiro de aire. |
| ■ Tipo de cubiertas. | ■ Patas de anclaje (Opcional al piso). |
| ■ Patas de anclaje al piso. | ■ Dimensiones especiales. |

Todo esto está claramente especificado en las hojas técnicas de este catálogo.

La denominación de los modelos obedece a una formula nemotécnica que facilita la identificación de cada uno de ellos en base a sus propiedades básicas.



Características constructivas y opcionales

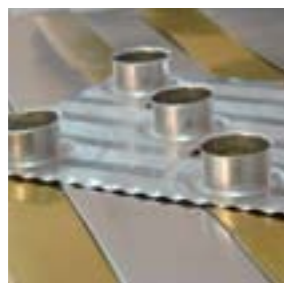
Los nuevos modelos "EIC" presentan una serie de innovaciones estandarizadas que mejoran la higiene y confort de los evaporadores Intercal, lo que junto a una serie de opcionales que se detallan en este catálogo, permiten al proyectista escoger adecuadamente los evaporadores acorde a las exigencias de cada proyecto.

Serpentín

Todos los serpentines de los evaporadores **EIC-NH** son de geometría cuadrada 60 x 60 mm y cuadrada con tubos de diámetro 5/8" y aletas en aluminio estampadas con cuello completo (full collar) y acabado superficial semirugoso del tipo "W" que garantiza un régimen turbulento en el paso del aire sin incorporar excesiva pérdida de carga por el lado aire.

NUEVA LINEA 2009

LINEA INDUSTRIAL DE EVAPORADORES CÚBICOS EIC



Aletas

Según la aplicación, tipo de refrigerante y ambiente agresivo se ofrecen las siguientes opciones de aletas y tubos:

Aletas

- Aleta de aluminio Natural para ambientes no agresivos.
- Aleta prebarnizada con poliéster (**Gold Fin**) para ambientes corrosivos.
- Aletas de aluminio con protección epóxica para ambientes corrosivos.



Tubos

Tubos

- Tubos de Aluminio.
- Tubos de Acero Inoxidable 304L o 316L
- Tubos de Cobre.

Todas las baterías son sometidas a una prueba de presión a 350 psi de aire seco y despachadas con 100 psi de presión interna (salvo para transporte aéreo). Una vez recibido en terreno es posible controlar mediante un terminal de carga de ¼" GAS, la presión interna asegurando de esta forma la estanqueidad del equipo recibido. Esto último sirve de control y garantía en terreno para nuestros clientes.

Estructura y acabado exterior

Por tratarse de equipos de carácter industrial los evaporadores de la línea EIC son de construcción fuerte y robusta. Todo el equipo está diseñado con materiales resistentes a la corrosión y en particular para evitar la formación de óxido de hierro en su superficie y elementos de anclaje. Su terminación estándar es en acero electro zincado con pintura electrostática en polvo de color blanco que da un acabado superficial higiénico, estético y de gran durabilidad.



Adicionalmente es posible escoger otros acabados como son:

Cubiertas

- Acero electro zincado pintado al polvo de color blanco (estándar)
- Aluminio al magnesio AIMg
- Aluminio al magnesio pintado al polvo de color blanco AIMg
- Acero Inoxidable 304L o 316L

Pernos

Todos los pernos, tuercas y golillas utilizados en la fabricación de los evaporadores Intercal son de acero inoxidable para garantizar su durabilidad y eliminar así una fuente de óxido no deseable en ambientes limpios.

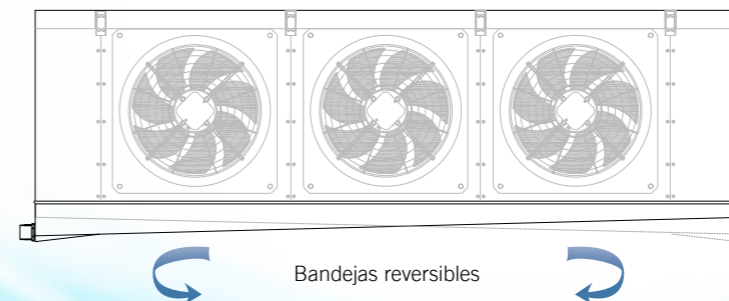
Bandeja y Tapas laterales abisagradas

Para facilitar la instalación, limpieza y mantenimiento de los evaporadores.

Bandeja de desagüe

Su diseño con desagüe lateral la hace reversible (de izquierda a derecha) y facilita su abatimiento al no existir cañerías de descarga de agua bajo ella.

Además reduce la altura de la instalación del evaporador lo que permite salir con mayor cota en las descargas de agua y aumentar la altura de almacenaje de la cámara.



Bandejas reversibles



Cubiertas

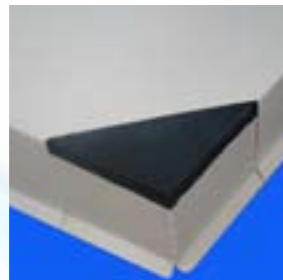
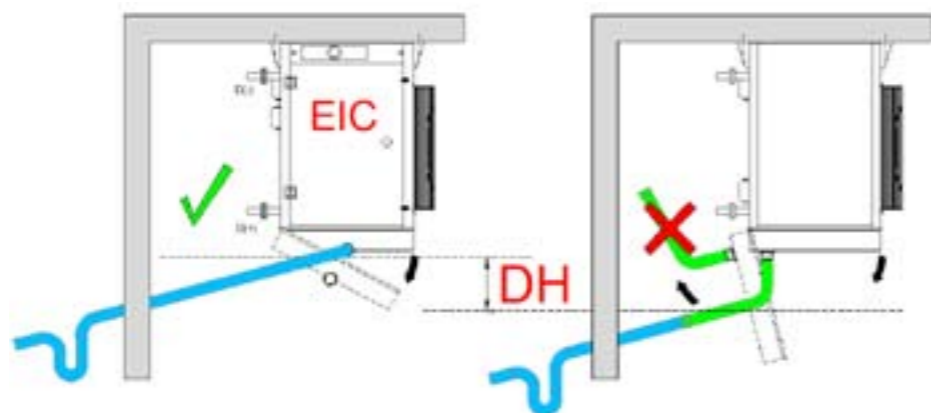


Pernos inoxidables



NUEVA LINEA 2009

LINEA INDUSTRIAL DE EVAPORADORES CÚBICOS EIC

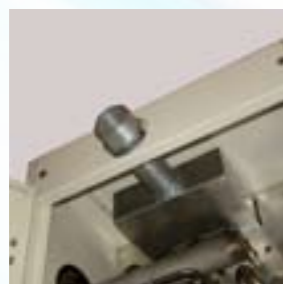


Opciones y accesorios

Bandeja Aislada (opcional)

Esta opción permite evitar la acumulación de condensados bajo la bandeja en ambientes climatizados, o el congelamiento del agua de los deshielos en cámaras de baja temperatura.

Se recomienda su uso en dichas temperaturas.



Deshielo

Deshielo por agua

Para el sistema de deshielo por agua se incluye una bandeja superior de distribución de agua tipo lluvia que opera de forma gravitacional evitando la salpicadura de agua fuera del equipo. Adicionalmente se agranda el desagüe como se muestra en las fichas técnicas.

Los evaporadores equipados con deshielo por agua contemplan un desagüe de mayor diámetro.

Deshielo por Gas Caliente

Para esta aplicación se incluye un serpentín de tubos para calentar la bandeja de deshielo y evitar la formación de hielo en ésta.

Dicho serpentín va conectado de fábrica a la línea de líquido y equipado con una válvula de retención (Check) que impide el paso de refrigerante frío a la bandeja.

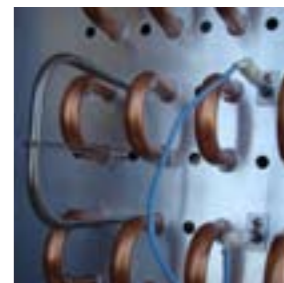
Calefactores eléctricos

Equipado con resistencias eléctricas de acero inox 304L y 8,5 mm de diámetro con sello de humedad, vulcanizado silicónico en los extremos y cable siliconado ignífugo.

Los calefactores son fuertemente fijados a un extremo de la batería para evitar que estos se desplacen producto de las dilataciones, pero permitiendo se muevan libremente en el extremo opuesto.

Ventiladores

Los ventiladores corresponden al elemento de diseño que agrupa los modelos de cada ficha técnica de la línea EIC.



ELECTRO VENTILADOR

- Rotor externo
- Protección IP54
- Aislación clase F
- Operación -40°C +40°C
- Nivel sonoro medio



ELECTRO VENTILADOR EC

- Rotor externo
- Protección IP54
- Aislación clase F
- Operación -40°C +40°C
- **Bajo consumo energético**
- **Velocidad Variable**
- Nivel sonoro bajo



CONJUNTO ASPA MOTOR

- Rotor interno
- Protección IP55
- Aislación clase F
- Operación -30°C +40°C
- Motor carcasa estándar
- Nivel sonoro alto

NUEVA LINEA 2009

LINEA INDUSTRIAL DE EVAPORADORES CÚBICOS EIC

Como formato estándar se utilizan electro-ventiladores de rotor externo y como opcional para aplicaciones donde se deba vencer mayor presión estática (pérdida de carga externa), se ofrecen soluciones del tipo aspa y motor de alta potencia.

Además contamos con la opción de ventiladores del tipo EC (electrónicamente conmutado) para aplicaciones donde se busca ahorro de energía y control de los caudales de aire.

Todos los modelos EIC están disponibles para las siguientes opciones de suministro eléctrico.

• 380 - 400V / 50HZ

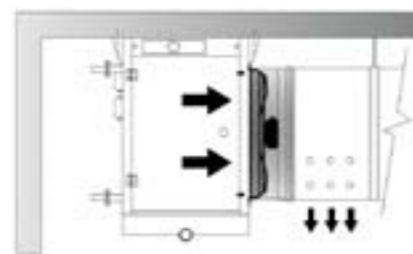
• 220 - 230V / 60HZ

• 440 - 460V / 60HZ



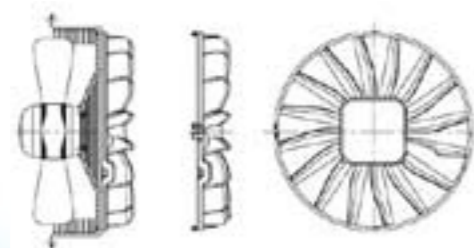
Resistencia eléctrica en el ventilador

La resistencia en el aro del ventilador permite mantener calefaccionado el perímetro de este, evitando la formación de hielo en su entorno. Se recomienda su uso en condiciones de baja temperatura.



Aro para fijación de ducto textil

En variados proyectos con condiciones de media y alta temperatura se hace necesaria la utilización de mangas textiles para distribuir el aire en el recinto, este aro permite la fijación de la manga de manera fácil y rápida.



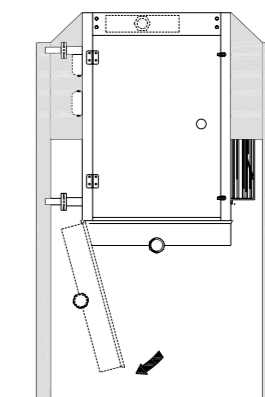
Streamers para aumentar el tiro de aire
Opcional entregado por el fabricante de ventiladores, con el cual se consigue aumentar el dardo de aire al interior de la cámara.

Disponible solo para diámetros de 400 y 500 mm.

Patas de anclaje (opcional al piso)

Muy robustas las patas de anclaje son confeccionadas en aluminio o acero inoxidable según corresponda al peso del equipo.

Se ofrece como opcional las patas de anclaje al piso.



Dimensiones Especiales:

Una de las características principales de nuestra empresa ha sido siempre entregar soluciones a medida.

Del mismo modo los evaporadores de la línea EIC pueden ser solicitados a fábrica acorde con las dimensiones exigidas por su proyecto.

NUEVA LINEA 2009

LINEA INDUSTRIAL DE EVAPORADORES CÚBICOS EIC

Selección de evaporadores

Las capacidades indicadas en este catálogo corresponden a condiciones nominales tomadas con refrigerante R-717 con tasa de recirculación 4:1 a 0 m.s.n.m, para el evaporador estándar con aleta de aluminio.

Para condiciones diferentes se debe corregir en base a los siguientes factores.

$$Q_r = Q_n \times F_h \times F_m$$

Q_r: Capacidad real del evaporador.

Q_n: Capacidad nominal de catálogo.

Factores de corrección

Factor de corrección por altitud (F_h)

ALTITUD (m)	0	500	1000	1500	2000
Factor (F _h)	1,000	0,988	0,976	0,963	0,948

Factor de corrección por material de aletas (F_m)

Material	Aluminio	Gold Fins	Aluminio con P/Epoxica
Factor (F _m)	1,000	0,992	0,980

FICHAS TÉCNICAS Y TABLAS DE CAPACIDAD

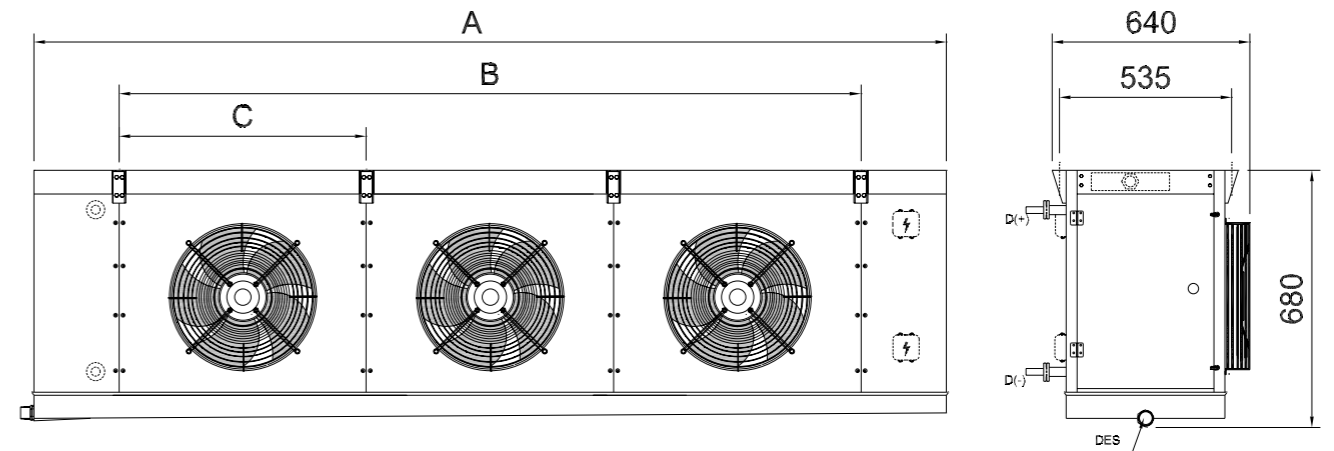
EIC NH AA para amoníaco recirculado
(Tubo de aluminio aleta de aluminio)

EIC NH AI para amoníaco recirculado
(Tubo de acero inoxidable aleta de aluminio)

NUEVA LINEA 2009

NH₃
RECIRCULADO

EVAPORADORES CUBICOS SERIE EIC-NH AL/AL



VENTILADORES DE 400 MM - DARDO DE AIRE 12 m

MODELO	CAPACIDAD			SUPERFICIE INTERC.	CAUDAL DE AIRE	VENTILADORES	DIMENSIONES			CONEXIONES			VOL. INTERIOR	PESO
	Tev. 0°C / DT=10 T _{calentador} =10°C	Tev.-8°C / DT=8 T _{calentador} =0°C	Tev.-28°C / DT=8 T _{calentador} =-20°C				A	B	C	ENTR. REFRIG. (D-)	SALIDA REFRIG. (D+)	DES.		
	Kcal/h	Kcal/h	Kcal/h				mm	mm	mm	[Pulg.]	[Pulg.]	[Pulg.]		
SEPARACIÓN DE ALETAS 6 mm														
EIC NH-6-401/ 16-AA	3.711	2.744	2.255	15,6	3.250	1 x 400	1.050	550	550	Ac 1/2"	Ac 1/2"	HE1 1/2"	2,7	81,4
EIC NH-6-401/ 21-AA	4.617	3.414	2.805	20,8	3.150	1 x 400	1.050	550	550	Ac 1/2"	Ac 1/2"	HE1 1/2"	3,5	85,2
EIC NH-6-402/ 31-AA	7.439	5.500	4.520	31,3	6.500	2 x 400	1.600	1.100	550	Ac 1/2"	Ac 1/2"	HE1 1/2"	5,0	114,0
EIC NH-6-402/ 42-AA	9.257	6.844	5.624	41,7	6.300	2 x 400	1.600	1.100	550	Ac 1/2"	Ac 1/2"	HE1 1/2"	6,7	121,0
EIC NH-6-403/ 47-AA	11.147	8.241	6.772	46,9	9.750	3 x 400	2.150	1.650	550	Ac 3/4"	Ac 3/4"	HE1 1/2"	7,5	147,9
EIC NH-6-403/ 63-AA	13.875	10.257	8.429	62,5	9.450	3 x 400	2.150	1.650	550	Ac 3/4"	Ac 3/4"	HE1 1/2"	9,9	158,1
EIC NH-6-404/ 63-AA	14.869	10.992	9.034	62,5	13.000	4 x 400	2.700	2.200	550	Ac 3/4"	Ac 3/4"	HE1 1/2"	9,8	180,5
EIC NH-6-404/ 83-AA	18.492	13.671	11.235	83,3	12.600	4 x 400	2.700	2.200	550	Ac 3/4"	Ac 3/4"	HE1 1/2"	13,0	194,0
EIC NH-6-405/ 78-AA	18.580	13.736	11.288	78,1	16.250	5 x 400	3.250	2.750	550	Ac 3/4"	Ac 3/4"	HE1 1/2"	12,2	213,1
EIC NH-6-405/104-AA	23.132	17.101	14.054	104,2	15.750	5 x 400	3.250	2.750	550	Ac 3/4"	Ac 1 1/2"	HE1 1/2"	17,0	229,8
SEPARACIÓN DE ALETAS 8 mm														
EIC NH-8-401/ 12-AA	2.954	2.184	1.795	11,9	3.450	1 x 400	1.050	550	550	Ac 1/2"	Ac 1/2"	HE1 1/2"	2,7	79,6
EIC NH-8-401/ 16-AA	3.768	2.786	2.289	15,9	3.250	1 x 400	1.050	550	550	Ac 1/2"	Ac 1/2"	HE1 1/2"	3,5	82,8
EIC NH-8-402/ 24-AA	5.909	4.368	3.590	23,8	6.900	2 x 400	1.600	1.100	550	Ac 1/2"	Ac 1/2"	HE1 1/2"	5,0	110,4
EIC NH-8-402/ 32-AA	7.520	5.559	4.569	31,7	6.500	2 x 400	1.600	1.100	550	Ac 1/2"	Ac 1/2"	HE1 1/2"	6,7	116,2
EIC NH-8-403/ 36-AA	8.863	6.552	5.385	35,7	10.350	3 x 400	2.150	1.650	550	Ac 3/4"	Ac 3/4"	HE1 1/2"	7,5	142,5
EIC NH-8-403/ 48-AA	11.281	8.339	6.853	47,6	9.750	3 x 400	2.150	1.650	550	Ac 3/4"	Ac 3/4"	HE1 1/2"	9,9	151,0
EIC NH-8-404/ 48-AA	11.817	8.736	7.179	47,6	13.800	4 x 400	2.700	2.200	550	Ac 3/4"	Ac 3/4"	HE1 1/2"	9,8	173,3
EIC NH-8-404/ 63-AA	15.039	11.118	9.137	63,4	13.000	4 x 400	2.700	2.200	550	Ac 3/4"	Ac 3/4"	HE1 1/2"	13,0	184,4
EIC NH-8-405/ 59-AA	14.747	10.902	8.959	59,4	17.250	5 x 400	3.250	2.750	550	Ac 3/4"	Ac 3/4"	HE1 1/2"	12,2	204,1
EIC NH-8-405/ 79-AA	18.793	13.893	11.418	79,3	16.250	5 x 400	3.250	2.750	550	Ac 3/4"	Ac 1 1/2"	HE1 1/2"	17,0	217,9
SEPARACIÓN DE ALETAS 10 mm														
EIC NH-10-401/ 10-AA	2.383	1.762	1.448	9,6	3.450	1 x 400	1.050	550	550	Ac 1/2"	Ac 1/2"	HE1 1/2"	2,7	78,5
EIC NH-10-401/ 13-AA	3.164	2.339	1.922	12,9	3.250	1 x 400	1.050	550	550	Ac 1/2"	Ac 1/2"	HE1 1/2"	3,5	81,3
EIC NH-10-402/ 19-AA	4.791	3.542	2.911	19,3	6.900	2 x 400	1.600	1.100	550	Ac 1/2"	Ac 1/2"	HE1 1/2"	5,0	108,3
EIC NH-10-402/ 26-AA	6.303	4.660	3.830	25,7	6.500	2 x 400	1.600	1.100	550	Ac 1/2"	Ac 1/2"	HE1 1/2"	6,7	113,4
EIC NH-10-403/ 29-AA	7.175	5.304	4.359	28,9	10.350	3 x 400	2.150	1.650	550	Ac 3/4"	Ac 3/4"	HE1 1/2"	7,5	139,3
EIC NH-10-403/ 39-AA	9.467	6.999	5.752	38,6	9.750	3 x 400	2.150	1.650	550	Ac 3/4"	Ac 3/4"	HE1 1/2"	9,9	146,7
EIC NH-10-404/ 39-AA	9.583	7.084	5.822	38,6	13.800	4 x 400	2.700	2.200	550	Ac 3/4"	Ac 3/4"	HE1 1/2"	9,8	169,0
EIC NH-10-404/ 51-AA	12.607	9.320	7.659	51,4	13.000	4 x 400	2.700	2.200	550	Ac 3/4"	Ac 3/4"	HE1 1/2"	13,0	178,7
EIC NH-10-405/ 48-AA	11.966	8.846	7.270	48,2	17.250	5 x 400	3.250	2.750	550	Ac 3/4"	Ac 3/4"	HE1 1/2"	12,2	198,7
EIC NH-10-405/ 64-AA	15.770	11.659	9.581	64,3	16.250	5 x 400	3.250	2.750	550	Ac 3/4"	Ac 1 1/2"	HE1 1/2"	17,0	210,7

Para determinar el rendimiento de cada modelo en otras condiciones de trabajo consultar las tablas de selección rápida o contactar a nuestro departamento técnico.

Edición 16-11-2009

TABLAS DE OPCIONALES PARA CADA MODELO

OPCIONES DE CONEXIÓN ELÉCTRICA PARA VENTILADORES				
DIAMETRO / RPM	POTENCIA	CONSUMO	CONEXIÓN	SUMINISTRO
400 mm / 1430 rpm	160 W	0,73 A	220V / 1f / 50 Hz	A pedido
400 mm / 1700 rpm	240 W	1,06 A	220V / 1f / 60 Hz	A pedido
400 mm / 1450 rpm	135 W	0,39 A	380V / 3f / 50 Hz	Estándar
400 mm / 1650 rpm	235 W	0,41 A	440V / 3f / 60 Hz	Estándar
400 mm / 1690 rpm	440 W	1,00 A	220V / 3f / 60 Hz	A pedido

DATOS COMUNES PARA DESHIELO POR AGUA (WD)						
MODELOS			CAUDAL AGUA	CONEXIÓN ENTRADA	CONEXIÓN DESAGÜE	SUMINISTRO
EIC NH-6-401/ 16-AA	EIC NH-8-401/ 12-AA	EIC NH-10-401/ 10-AA	1230 l/h	HE 1 1/2"	1 x HE 1 1/2"	A pedido
EIC NH-6-401/ 21-AA	EIC NH-8-401/ 16-AA	EIC NH-10-401/ 13-AA	1640 l/h	HE 1 1/2"	1 x HE 1 1/2"	A pedido
EIC NH-6-402/ 31-AA	EIC NH-8-402/ 24-AA	EIC NH-10-402/ 19-AA	2132 l/h	HE 1 1/2"	1 x HE 2"	A pedido
EIC NH-6-402/ 42-AA	EIC NH-8-402/ 32-AA	EIC NH-10-402/ 26-AA	2843 l/h	HE 1 1/2"	1 x HE 2"	A pedido
EIC NH-6-403/ 47-AA	EIC NH-8-403/ 36-AA	EIC NH-10-403/ 29-AA	3034 l/h	HE 1 1/2"	1 x HE 2"	A pedido
EIC NH-6-403/ 63-AA	EIC NH-8-403/ 48-AA	EIC NH-10-403/ 39-AA	4045 l/h	HE 1 1/2"	1 x HE 2"	A pedido
EIC NH-6-404/ 63-AA	EIC NH-8-404/ 48-AA	EIC NH-10-404/ 39-AA	3936 l/h	HE 1 1/2"	1 x HE 3"	A pedido
EIC NH-6-404/ 83-AA	EIC NH-8-404/ 63-AA	EIC NH-10-404/ 51-AA	5248 l/h	HE 1 1/2"	1 x HE 3"	A pedido
EIC NH-6-405/ 78-AA	EIC NH-8-405/ 59-AA	EIC NH-10-405/ 48-AA	4838 l/h	HE 1 1/2"	1 x HE 3"	A pedido
EIC NH-6-405/104-AA	EIC NH-8-405/ 79-AA	EIC NH-10-405/ 64-AA	6451 l/h	HE 1 1/2"	1 x HE 3"	A pedido

DATOS COMUNES PARA DESHIELO ELÉCTRICO (ED)						
MODELOS			RES. BATERÍA	RES. BANDEJA	RES. AROS VENTILAD.	SUMINISTRO
EIC NH-6-401/ 16-AA	EIC NH-8-401/ 12-AA	EIC NH-10-401/ 10-AA	3 x 630 W 220V	2 x 630 W 220V	1 x 630 W 220V	A pedido
EIC NH-6-401/ 21-AA	EIC NH-8-401/ 16-AA	EIC NH-10-401/ 13-AA	4 x 630 W 220V	2 x 630 W 220V	1 x 630 W 220V	A pedido
EIC NH-6-402/ 31-AA	EIC NH-8-402/ 24-AA	EIC NH-10-402/ 19-AA	3 x 980 W 220V	2 x 980 W 220V	2 x 630 W 220V	A pedido
EIC NH-6-402/ 42-AA	EIC NH-8-402/ 32-AA	EIC NH-10-402/ 26-AA	4 x 980 W 220V	2 x 980 W 220V	2 x 630 W 220V	A pedido
EIC NH-6-403/ 47-AA	EIC NH-8-403/ 36-AA	EIC NH-10-403/ 29-AA	3 x 1330 W 220V	2 x 1330 W 220V	3 x 630 W 220V	A pedido
EIC NH-6-403/ 63-AA	EIC NH-8-403/ 48-AA	EIC NH-10-403/ 39-AA	4 x 1330 W 220V	2 x 1330 W 220V	3 x 630 W 220V	A pedido
EIC NH-6-404/ 63-AA	EIC NH-8-404/ 48-AA	EIC NH-10-404/ 39-AA	3 x 1680 W 220V	2 x 1680 W 220V	4 x 630 W 220V	A pedido
EIC NH-6-404/ 83-AA	EIC NH-8-404/ 63-AA	EIC NH-10-404/ 51-AA	4 x 1680 W 220V	2 x 1680 W 220V	4 x 630 W 220V	A pedido
EIC NH-6-405/ 78-AA	EIC NH-8-405/ 59-AA	EIC NH-10-405/ 48-AA	3 x 2100 W 220V	2 x 2100 W 220V	5 x 630 W 220V	A pedido
EIC NH-6-405/104-AA	EIC NH-8-405/ 79-AA	EIC NH-10-405/ 64-AA	4 x 2100 W 220V	2 x 2100 W 220V	5 x 630 W 220V	A pedido

NUEVA LINEA 2009



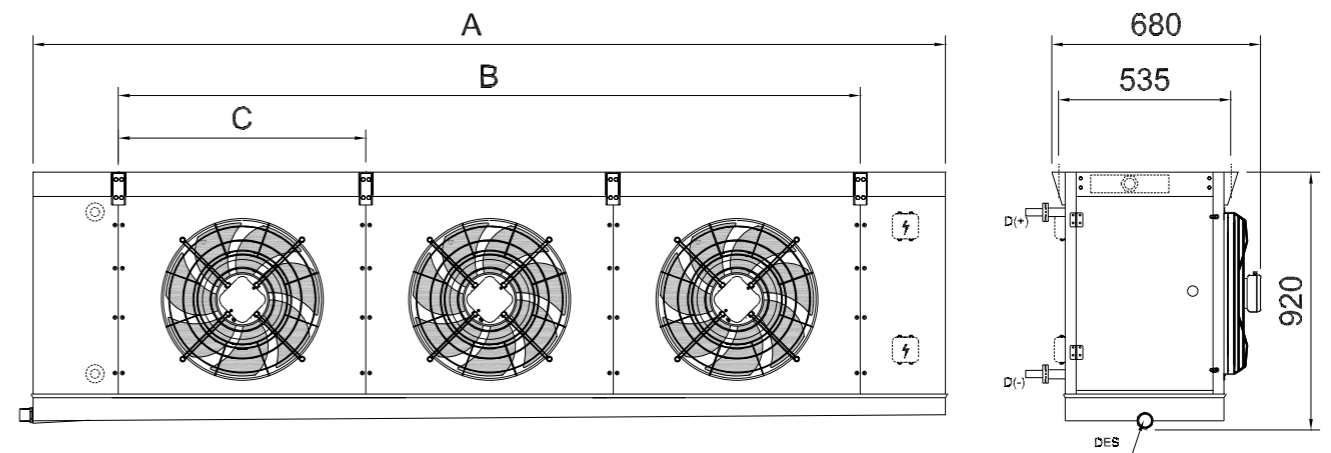
EVAPORADORES CUBICOS SERIE EIC-NH AL/AL

VENTILADORES DE 500 MM - DARDO DE AIRE 18 m

MODELO	CAPACIDAD			SUPERFICIE INTERC.	CAUDAL DE AIRE	VENTILADORES	DIMENSIONES			CONEXIONES			VOL. INTERIOR	PESO
	Tev. 0°C / DT=10	Tev. -8°C / DT=8	Tev. -28°C / DT=8				A	B	C	ENTR. REFRIG. (D-)	SALIDA REFRIG. (D+)	DES.		
	Tcalmado=10°C	Tcalmado=8°C	Tcalmado=20°C											
SEPARACIÓN DE ALETAS 6 mm														
EIC NH-6-501/32-AA	8.652	6.396	5.256	32,0	8.200	1 x 500	1.350	750	750	Ac 1/2"	Ac 1/2"	HE 2"	5,3	112,8
EIC NH-6-501/38-AA	9.490	7.016	5.766	38,4	8.600	1 x 500	1.500	900	900	Ac 3/4"	Ac 3/4"	HE 2"	6,5	122,5
EIC NH-6-501/43-AA	10.616	7.848	6.450	42,6	8.000	1 x 500	1.350	750	750	Ac 3/4"	Ac 3/4"	HE 2"	7,2	121,9
EIC NH-6-501/51-AA	11.735	8.675	7.129	51,1	8.200	1 x 500	1.500	900	900	Ac 3/4"	Ac 3/4"	HE 2"	8,5	131,2
EIC NH-6-502/64-AA	17.276	12.772	10.496	63,9	16.400	2 x 500	2.100	1.500	750	Ac 3/4"	Ac 3/4"	HE 2"	10,3	168,2
EIC NH-6-502/77-AA	18.974	14.027	11.527	76,7	17.200	2 x 500	2.400	1.800	900	Ac 3/4"	Ac 3/4"	HE 2"	12,2	184,1
EIC NH-6-502/85-AA	21.233	15.697	12.900	85,2	16.000	2 x 500	2.100	1.500	750	Ac 3/4"	Ac 1 1/2"	HE 2"	14,7	182,2
EIC NH-6-502/102-AA	23.492	17.367	14.273	102,3	16.400	2 x 500	2.400	1.800	900	Ac 3/4"	Ac 1 1/2"	HE 2"	17,3	200,8
EIC NH-6-503/96-AA	25.928	19.168	15.752	95,9	24.600	3 x 500	2.850	2.250	750	Ac 3/4"	Ac 3/4"	HE 2"	15,0	221,8
EIC NH-6-503/115-AA	28.473	21.050	17.299	115,1	25.800	3 x 500	3.300	2.700	900	Ac 3/4"	Ac 1 1/2"	HE 2"	19,0	245,7
EIC NH-6-503/128-AA	31.874	23.564	19.365	127,9	24.000	3 x 500	2.850	2.250	750	Ac 3/4"	Ac 1 1/2"	HE 2"	21,1	242,5
EIC NH-6-503/153-AA	35.227	26.043	21.402	153,4	24.600	3 x 500	3.300	2.700	900	Ac 3/4"	Ac 1 1/2"	HE 2"	24,9	270,4
EIC NH-6-504/128-AA	34.580	25.564	21.009	127,9	32.800	4 x 500	3.600	3.000	750	Ac 3/4"	Ac 1 1/2"	HE 2"	20,9	275,4
EIC NH-6-504/153-AA	37.948	28.054	23.055	153,4	34.400	4 x 500	4.200	3.600	900	Ac 3/4"	Ac 1 1/2"	HE 2"	24,8	307,4
EIC NH-6-504/171-AA	42.490	31.412	25.815	170,5	32.000	4 x 500	3.600	3.000	750	Ac 3/4"	Ac 1 1/2"	HE 2"	27,4	302,7
EIC NH-6-504/205-AA	46.984	34.735	28.545	204,6	32.800	4 x 500	4.200	3.600	900	Ac 3/4"	Ac 1 1/2"	HE 2"	32,5	340,0
SEPARACIÓN DE ALETAS 8 mm														
EIC NH-8-501/24-AA	6.632	4.903	4.030	24,3	8.400	1 x 500	1.350	750	750	Ac 1/2"	Ac 1/2"	HE 2"	5,3	109,1
EIC NH-8-501/29-AA	7.417	5.483	4.506	29,2	8.600	1 x 500	1.500	900	900	Ac 3/4"	Ac 3/4"	HE 2"	6,5	118,1
EIC NH-8-501/32-AA	8.675	6.413	5.270	32,4	8.200	1 x 500	1.350	750	750	Ac 3/4"	Ac 3/4"	HE 2"	7,2	117,0
EIC NH-8-501/39-AA	9.431	6.972	5.730	38,9	8.400	1 x 500	1.500	900	900	Ac 3/4"	Ac 3/4"	HE 2"	8,5	125,3
EIC NH-8-502/49-AA	13.265	9.807	8.059	48,6	16.800	2 x 500	2.100	1.500	750	Ac 3/4"	Ac 3/4"	HE 2"	10,3	160,8
EIC NH-8-502/58-AA	14.834	10.966	9.012	58,4	17.200	2 x 500	2.400	1.800	900	Ac 3/4"	Ac 3/4"	HE 2"	12,2	175,3
EIC NH-8-502/65-AA	17.350	12.826	10.541	64,8	16.400	2 x 500	2.100	1.500	750	Ac 3/4"	Ac 1 1/2"	HE 2"	14,7	172,4
EIC NH-8-502/78-AA	18.862	13.944	11.459	77,8	16.800	2 x 500	2.400	1.800	900	Ac 3/4"	Ac 1 1/2"	HE 2"	17,3	189,1
EIC NH-8-503/73-AA	19.925	14.730	12.105	73,0	25.200	3 x 500	2.850	2.250	750	Ac 3/4"	Ac 3/4"	HE 2"	15,0	210,8
EIC NH-8-503/88-AA	22.255	16.430	13.503	87,5	25.800	3 x 500	3.300	2.700	900	Ac 3/4"	Ac 1 1/2"	HE 2"	19,0	232,5
EIC NH-8-503/97-AA	26.051	19.259	15.827	97,3	24.600	3 x 500	2.850	2.250	750	Ac 3/4"	Ac 1 1/2"	HE 2"	21,1	227,8
EIC NH-8-503/117-AA	28.293	20.917	17.189	116,7	25.200	3 x 500	3.300	2.700	900	Ac 3/4"	Ac 1 1/2"	HE 2"	24,9	252,9
EIC NH-8-504/97-AA	26.557	19.633	16.135	97,3	33.600	4 x 500	3.600	3.000	750	Ac 3/4"	Ac 1 1/2"	HE 2"	20,9	260,8
EIC NH-8-504/117-AA	29.642	21.914	18.009	116,7	34.400	4 x 500	4.200	3.600	900	Ac 3/4"	Ac 1 1/2"	HE 2"	24,8	289,8
EIC NH-8-504/130-AA	34.726	25.673	21.098	129,7	32.800	4 x 500	3.600	3.000	750	Ac 3/4"	Ac 1 1/2"	HE 2"	27,4	283,2
EIC NH-8-504/156-AA	37.724	27.889	22.919	155,6	33.600	4 x 500	4.200	3.600	900	Ac 3/4"	Ac 1 1/2"	HE 2"	32,5	316,6
SEPARACIÓN DE ALETAS 10 mm														
EIC NH-10-501/20-AA	5.377	3.975	3.267	19,7	8.600	1 x 500	1.350	750	750	Ac 1/2"	Ac 1/2"	HE 2"	5,3	106,9
EIC NH-10-501/24-AA	6.020	4.450	3.657	23,7	8.800	1 x 500	1.500	900	900	Ac 3/4"	Ac 3/4"	HE 2"	6,5	115,5
EIC NH-10-501/26-AA	7.111	5.257	4.320	26,3	8.200	1 x 500	1.350	750	750	Ac 3/4"	Ac 3/4"	HE 2"	7,2	114,1
EIC NH-10-501/32-AA	7.936	5.867	4.822	31,6	8.600	1 x 500	1.500	900	900	Ac 3/4"	Ac 3/4"	HE 2"	8,5	121,8
EIC NH-10-502/40-AA	10.781	7.970	6.550	39,5	17.200	2 x 500	2.100	1.500	750	Ac 3/4"	Ac 3/4"	HE 2"	10,3	156,5
EIC NH-10-502/47-AA	12.014	8.882	7.299	47,3	17.600	2 x 500	2.400	1.800	900	Ac 3/4"	Ac 3/4"	HE 2"	12,2	170,1
EIC NH-10-502/53-AA	14.221	10.514	8.640	52,6	16.400	2 x 500	2.100	1.500	750	Ac 3/4"	Ac 1 1/2"	HE 2"	14,7	166,5
EIC NH-10-502/63-AA	15.847	11.716	9.628	63,1	17.200	2 x 500	2.400	1.800	900	Ac 3/4"	Ac 1 1/2"	HE 2"	17,3	182,1
EIC NH-10-503/59-AA	16.158	11.945	9.817	59,2	25.800	3 x 500	2.850	2.250	750	Ac 3/4"	Ac 3/4"	HE 2"	15,0	204,2
EIC NH-10-503/71-AA	18.034	13.332	10.956	71,0	26.400	3 x 500	3.300	2.700	900	Ac 3/4"	Ac 1 1/2"	HE 2"	19,0	224,6
EIC NH-10-503/79-AA	21.332	15.770	12.960	78,9	24.600	3 x 500	2.850	2.250	750	Ac 3/4"	Ac 1 1/2"	HE 2"	21,1	219,1
EIC NH-10-503/95-AA	23.783	17.583	14.449	94,7	25.800	3 x 500	3.300	2.700	900	Ac 3/4"	Ac 1 1/2"	HE 2"	24,9	242,3
EIC NH-10-504/79-AA	21.535	15.920	13.083	78,9	34.400	4 x 500	3.600	3.000	750	Ac 3/4"	Ac 1 1/2"	HE 2"	20,9	252,0
EIC NH-10-504/95-AA	24.054	17.782	14.614	94,7	35.200	4 x 500	4.200	3.600	900	Ac 3/4"	Ac 1 1/2"	HE 2"	24,8	279,3
EIC NH-10-504/105-AA	28.442	21.027	17.280	105,2	32.800	4 x 500	3.600	3.000	750	Ac 3/4"	Ac 1 1/2"	HE 2"	27,4	271,5
EIC NH-10-504/126-AA	31.720	23.450	19.271	126,3	34.400	4 x 500	4.200	3.600	900	Ac 3/4"	Ac 1 1/2"	HE 2"	32,5	302,5

Para determinar el rendimiento de cada modelo en otras condiciones de trabajo consultar las tablas de selección rápida o contactar a nuestro departamento técnico.

Edución 16-11-2009



TABLAS DE OPCIONALES PARA CADA MODELO

OPCIONES DE CONEXIÓN ELÉCTRICA PARA VENTILADORES				
DIAMETRO / RPM	POTENCIA	CONSUMO	CONEXIÓN	SUMINISTRO
500 mm / 1330 rpm	0,83 Kw	1,65 A	380 V / 3f / 50 Hz / D	Estándar
500 mm / 1020 rpm	0,56 Kw	0,98 A	380 V / 3f / 50 Hz / Y	A pedido
500 mm / 1570 rpm	1,20 Kw	1,85 A	440 V / 3f / 60 Hz / Y	Estándar
500 mm / 1170 rpm	0,77 Kw	1,17 A	440 V / 3f / 60 Hz / Y	A pedido
500 mm / 1570 rpm	1,22 Kw	3,22 A	220 V / 3f / 60 Hz / D	A pedido

DATOS COMUNES PARA DESHIELO POR AGUA (WD)						
MODELOS	CAUDAL AGUA	CONEXIÓN ENTRADA	CONEXIÓN DESAGÜE	SUMINISTRO		
EIC NH-6-501/32-AA	EIC NH-8-501/24-AA	EIC NH-10-501/20-AA	1558 l/h	HE 1/2"	1 x HE 1/2"	A pedido
EIC NH-6-501/38-AA	EIC NH-8-501/29-AA	EIC NH-10-501/24-AA	1804 l/h	HE 1/2"	1 x HE 1/2"	A pedido
EIC NH-6-501/43-AA	EIC NH-8-501/32-AA	EIC NH-10-501/26-AA	2077 l/h	HE 1/2"	1 x HE 1/2"	A pedido
EIC NH-6-501/51-AA	EIC NH-8-501/39-AA	EIC NH-10-501/32-AA	2405 l/h	HE 1/2"	1 x HE 1/2"	A pedido
EIC NH-6-502/64-AA	EIC NH-8-502/49-AA	EIC NH-10-502/40-AA	2788 l/h	HE 1/2"	1 x HE 2"	A pedido
EIC NH-6-502/77-AA	EIC NH-8-502/58-AA	EIC NH-10-502/47-AA	3280 l/h	HE 1/2"	1 x HE 2"	A pedido
EIC NH-6-502/85-AA	EIC NH-8-502/65-AA	EIC NH-10-502/53-AA	3717 l/h	HE 1/2"	1 x HE 2"	A pedido
EIC NH-6-502/102-AA	EIC NH-8-502/78-AA	EIC NH-10-502/63-AA	4373 l/h	HE 1/2"	1 x HE 2"	A pedido
EIC NH-6-503/96-AA	EIC NH-8-503/73-AA	EIC NH-10-503/59-AA	4018 l/h	HE 1/2"	1 x HE 3"	A pedido
EIC NH-6-503/115-AA	EIC NH-8-503/88-AA	EIC NH-10-503/71-AA	4756 l/h	HE 1/2"	1 x HE 3"	A pedido
EIC NH-6-503/128-AA	EIC NH-8-503/97-AA	EIC NH-10-503/79-AA	5357 l/h	HE 1/2"	1 x HE 3"	A pedido
EIC NH-6-503/153-AA	EIC NH-8-503/117-AA	EIC NH-10-503/95-AA	6341 l/h	HE 1/2"	1 x HE 3"	A pedido
EIC NH-6-504/128-AA	EIC NH-8-504/97-AA	EIC NH-10-504/79-AA	5248 l/h	HE 1/2"	1 x HE 4"	A pedido
EIC NH-6-504/153-AA	EIC NH-8-504/117-AA	EIC NH-10-504/95-AA	6232 l/h	HE 1/2"	1 x HE 4"	A pedido
EIC NH-6-504/171-AA	EIC NH-8-504/130-AA	EIC NH-10-504/105-AA	6997 l/h	HE 1/2"	1 x HE 4"	A pedido
EIC NH-6-504/205-AA	EIC NH-8-504/156-AA	EIC NH-10-504/126-AA	8309 l/h	HE 1/2"	1 x HE 4"	A pedido

DATOS COMUNES PARA DESHIELO ELÉCTRICO (ED)						
MODELOS	RES. BATERÍA	RES. BANDEJA	RES. AROS VENTILAD.	SUMINISTRO		
EIC NH-6-501/32-AA	EIC NH-8-501/24-AA	EIC NH-10-501/20-AA	4 x 630 W 220V	2 x 630 W 220V	1 x 749 W 220V	A pedido
EIC NH-6-501/38-AA	EIC NH-8-501/29-AA	EIC NH-10-501/24-AA	4 x 840 W 220V	2 x 840 W 220V	1 x 749 W 220V	A pedido
EIC NH-6-501/43-AA	EIC NH-8-501/32-AA	EIC NH-10-501/26-AA	6 x 630 W 220V	2 x 630 W 220V	1 x 749 W 220V	A pedido
EIC NH-6-501/51-AA	EIC NH-8-501/39-AA	EIC NH-10-501/32-AA	6 x 840 W			

NUEVA LINEA 2009



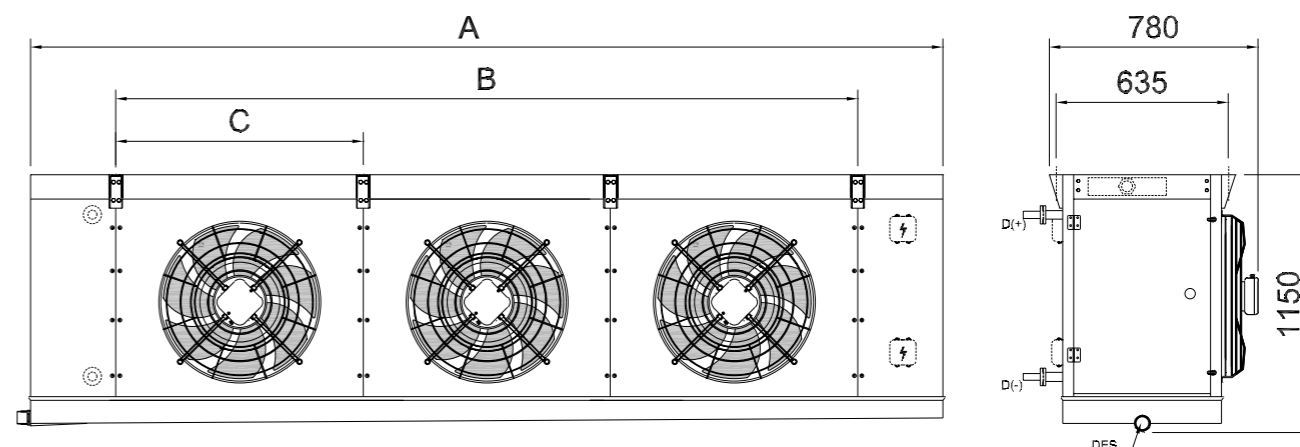
EVAPORADORES CUBICOS SERIE EIC-NH AL/AL

VENTILADORES DE 560 MM - DARDO DE AIRE 21 m

MODELO	CAPACIDAD			SUPERFICIE INTERC.	CAUDAL DE AIRE	VENTILADORES	DIMENSIONES			CONEXIONES			VOL. INTERIOR	PESO
	Tev. 0°C / DT+10 T'calentamiento°C	Tev. -8°C / DT+8 T'calentamiento°C	Tev. -28°C / DT+8 T'calentamiento°C				A	B	C	ENTR. REFRIG. (D-)	SALIDA REFRIG. (D+)	DES.		
	Kcal/h	Kcal/h	Kcal/h	m ²	m ³ /h	N° x D [mm]	mm	mm	mm	[Pulg.]	[Pulg.]	[Pulg.]	dm ³	Kg.
SEPARACIÓN DE ALETAS 6 mm														
EIC NH-6-561/ 51-AA	12.641	9.345	7.680	51,1	11.450	1 x 560	1.500	900	900	Ac 3/4"	Ac 3/4"	HE 2"	8,6	152,1
EIC NH-6-561/ 63-AA	13.755	10.169	8.357	62,5	11.650	1 x 560	1.700	1.100	1.100	Ac 3/4"	Ac 3/4"	HE 2"	10,3	165,7
EIC NH-6-561/ 68-AA	15.677	11.590	9.525	68,2	11.000	1 x 560	1.500	900	900	Ac 3/4"	Ac 3/4"	HE 2"	11,3	163,8
EIC NH-6-561/ 83-AA	17.375	12.845	10.556	83,3	11.450	1 x 560	1.700	1.100	1.100	Ac 3/4"	Ac 3/4"	HE 2"	13,6	179,7
EIC NH-6-562/102-AA	25.283	18.691	15.360	102,3	22.900	2 x 560	2.400	1.800	900	Ac 3/4"	Ac 3/4"	HE 2"	16,2	229,9
EIC NH-6-562/125-AA	27.509	20.337	16.713	125,0	23.300	2 x 560	2.800	2.200	1.100	Ac 3/4"	Ac 3/4"	HE 2"	19,6	257,0
EIC NH-6-562/136-AA	31.355	23.180	19.049	136,4	22.000	2 x 560	2.400	1.800	900	Ac 3/4"	Ac 1 1/2"	HE 2"	22,9	252,1
EIC NH-6-562/167-AA	34.771	25.705	21.125	166,7	22.900	2 x 560	2.800	2.200	1.100	Ac 3/4"	Ac 1 1/2"	HE 2"	27,4	284,0
EIC NH-6-563/153-AA	37.911	28.027	23.033	153,4	34.350	3 x 560	3.300	2.700	900	Ac 3/4"	Ac 1 1/2"	HE 2"	25,3	307,6
EIC NH-6-563/188-AA	41.264	30.506	25.070	187,5	34.950	3 x 560	3.900	3.300	1.100	Ac 3/4"	Ac 1 1/2"	HE 2"	30,3	348,2
EIC NH-6-563/205-AA	47.032	34.770	28.574	204,6	33.000	3 x 560	3.300	2.700	900	Ac 3/4"	Ac 1 1/2"	HE 2"	33,1	340,4
EIC NH-6-563/250-AA	52.145	38.550	31.681	250,0	34.350	3 x 560	3.900	3.300	1.100	Ac 3/4"	Ac 1 1/2"	HE 2"	39,8	388,2
EIC NH-6-564/205-AA	50.565	37.382	30.720	204,6	45.800	4 x 560	4.200	3.600	900	Ac 3/4"	Ac 1 1/2"	HE 3"	32,9	385,3
EIC NH-6-564/250-AA	55.018	40.674	33.426	250,0	46.600	4 x 560	5.000	4.400	1.100	Ac 3/4"	Ac 1 1/2"	HE 3"	39,7	439,6
EIC NH-6-564/273-AA	62.709	46.360	38.099	272,8	44.000	4 x 560	4.200	3.600	900	Ac 3/4"	Ac 1 1/2"	HE 3"	43,2	428,8
EIC NH-6-564/333-AA	69.541	51.411	42.249	333,4	45.800	4 x 560	5.000	4.400	1.100	Ac 3/4"	Ac 1 1/2"	HE 3"	52,3	492,5
SEPARACIÓN DE ALETAS 8 mm														
EIC NH-8-561/ 39-AA	9.770	7.222	5.935	38,9	11.450	1 x 560	1.500	900	900	Ac 3/4"	Ac 3/4"	HE 2"	8,6	146,3
EIC NH-8-561/ 48-AA	11.034	8.157	6.704	47,6	11.800	1 x 560	1.700	1.100	1.100	Ac 3/4"	Ac 3/4"	HE 2"	10,3	158,5
EIC NH-8-561/ 52-AA	12.741	9.419	7.741	51,9	11.250	1 x 560	1.500	900	900	Ac 3/4"	Ac 3/4"	HE 2"	11,3	155,9
EIC NH-8-561/ 63-AA	13.911	10.284	8.452	63,4	11.650	1 x 560	1.700	1.100	1.100	Ac 3/4"	Ac 3/4"	HE 2"	13,6	170,1
EIC NH-8-562/ 78-AA	19.539	14.445	11.871	77,8	22.900	2 x 560	2.400	1.800	900	Ac 3/4"	Ac 3/4"	HE 2"	16,2	218,2
EIC NH-8-562/ 95-AA	22.045	16.298	13.393	95,1	23.600	2 x 560	2.800	2.200	1.100	Ac 3/4"	Ac 3/4"	HE 2"	19,6	242,7
EIC NH-8-562/104-AA	25.482	18.839	15.482	103,8	22.500	2 x 560	2.400	1.800	900	Ac 3/4"	Ac 1 1/2"	HE 2"	22,9	236,5
EIC NH-8-562/127-AA	27.823	20.569	16.903	126,8	23.300	2 x 560	2.800	2.200	1.100	Ac 3/4"	Ac 1 1/2"	HE 2"	27,4	264,9
EIC NH-8-563/117-AA	29.309	21.667	17.806	116,7	34.350	3 x 560	3.300	2.700	900	Ac 3/4"	Ac 1 1/2"	HE 2"	25,3	290,0
EIC NH-8-563/143-AA	33.079	24.455	20.097	142,7	35.400	3 x 560	3.900	3.300	1.100	Ac 3/4"	Ac 1 1/2"	HE 2"	30,3	326,8
EIC NH-8-563/156-AA	38.199	28.240	23.207	155,6	33.750	3 x 560	3.300	2.700	900	Ac 3/4"	Ac 1 1/2"	HE 2"	33,1	317,0
EIC NH-8-563/190-AA	41.734	30.853	25.355	190,2	34.950	3 x 560	3.900	3.300	1.100	Ac 3/4"	Ac 1 1/2"	HE 2"	39,8	359,6
EIC NH-8-564/156-AA	39.078	28.890	23.742	155,6	45.800	4 x 560	4.200	3.600	900	Ac 3/4"	Ac 1 1/2"	HE 3"	32,9	361,9
EIC NH-8-564/190-AA	44.090	32.595	26.787	190,2	47.200	4 x 560	5.000	4.400	1.100	Ac 3/4"	Ac 1 1/2"	HE 3"	39,7	410,9
EIC NH-8-564/208-AA	50.940	37.659	30.948	207,5	45.000	4 x 560	4.200	3.600	900	Ac 3/4"	Ac 1 1/2"	HE 3"	43,2	397,6
EIC NH-8-564/254-AA	55.645	41.138	33.807	253,6	46.600	4 x 560	5.000	4.400	1.100	Ac 3/4"	Ac 1 1/2"	HE 3"	52,3	454,3
SEPARACIÓN DE ALETAS 10 mm														
EIC NH-10-561/ 32-AA	8.026	5.934	4.876	31,6	11.650	1 x 560	1.500	900	900	Ac 3/4"	Ac 3/4"	HE 2"	8,6	142,8
EIC NH-10-561/ 39-AA	8.948	6.615	5.436	38,6	11.800	1 x 560	1.700	1.100	1.100	Ac 3/4"	Ac 3/4"	HE 2"	10,3	154,2
EIC NH-10-561/ 42-AA	10.573	7.817	6.424	42,1	11.450	1 x 560	1.500	900	900	Ac 3/4"	Ac 3/4"	HE 2"	11,3	151,3
EIC NH-10-561/ 51-AA	11.759	8.693	7.144	51,4	11.650	1 x 560	1.700	1.100	1.100	Ac 3/4"	Ac 3/4"	HE 2"	13,6	164,4
EIC NH-10-562/ 63-AA	16.027	11.849	9.737	63,1	23.300	2 x 560	2.400	1.800	900	Ac 3/4"	Ac 3/4"	HE 2"	16,2	211,1
EIC NH-10-562/ 77-AA	17.896	13.230	10.872	77,2	23.600	2 x 560	2.800	2.200	1.100	Ac 3/4"	Ac 3/4"	HE 2"	19,6	234,1
EIC NH-10-562/ 84-AA	21.146	15.633	12.847	84,2	22.900	2 x 560	2.400	1.800	900	Ac 3/4"	Ac 1 1/2"	HE 2"	22,9	227,1
EIC NH-10-562/103-AA	23.540	17.403	14.302	102,9	23.300	2 x 560	2.800	2.200	1.100	Ac 3/4"	Ac 1 1/2"	HE 2"	27,4	253,4
EIC NH-10-563/ 95-AA	24.054	17.782	14.614	94,7	34.950	3 x 560	3.300	2.700	900	Ac 3/4"	Ac 1 1/2"	HE 2"	25,3	279,4
EIC NH-10-563/116-AA	26.820	19.828	16.295	115,7	35.400	3 x 560	3.900	3.300	1.100	Ac 3/4"	Ac 1 1/2"	HE 2"	30,3	313,9
EIC NH-10-563/126-AA	31.720	23.450	19.271	126,3	34.350	3 x 560	3.300	2.700	900	Ac 3/4"	Ac 1 1/2"	HE 2"	33,1	302,9
EIC NH-10-563/154-AA	35.299	26.096	21.446	154,3	34.950	3 x 560	3.900	3.300	1.100	Ac 3/4"	Ac 1 1/2"	HE 2"	39,8	342,4
EIC NH-10-564/126-AA	32.080	23.716	19.490	126,3	46.600	4 x 560	4.200	3.600	900	Ac 3/4"	Ac 1 1/2"	HE 3"	32,9	347,8
EIC NH-10-564/154-AA	35.768	26.443	21.731	154,3	47.200	4 x 560	5.000	4.400	1.100	Ac 3/4"	Ac 1 1/2"	HE 3"	39,7	393,7
EIC NH-10-564/168-AA	42.268	31.248	25.679	168,3	45.800	4 x 560	4.200	3.600	900	Ac 3/4"	Ac 1 1/2"	HE 3"	43,2	378,8
EIC NH-10-564/206-AA	47.080	34.806	28.603	205,8	46.600	4 x 560	5.000	4.400	1.100	Ac 3/4"	Ac 1 1/2"	HE 3"	52,3	431,4

Para determinar el rendimiento de cada modelo en otras condiciones de trabajo consultar las tablas de selección rápida o contactar a nuestro departamento técnico.

Edición 16-11-2009



TABLAS DE OPCIONALES PARA CADA MODELO

OPCIONES DE CONEXIÓN ELÉCTRICA PARA VENTILADORES				
DIAMETRO / RPM	POTENCIA	CONSUMO	CONEXIÓN	SUMINISTRO
560 mm / 1355 rpm	1,17 Kw	2,53 A	380 V / 3f / 50 Hz / D	Estándar
560 mm / 1080 rpm	0,80 Kw	1,45 A	380 V / 3f / 50 Hz / Y	A pedido
630 mm / 1050 rpm	0,82 Kw	1,40 A	440 V / 3f / 60 Hz / D	A pedido
630 mm / 750 rpm	0,52 Kw	0,81 A	440 V / 3f / 60 Hz / Y	A pedido
630 mm / 1080 rpm	0,85 Kw	2,60 A	220 V / 3f / 60 Hz / D	A pedido

DATOS COMUNES PARA DESHIELO POR AGUA (WD)						
MODELOS			CAUDAL AGUA	CONEXIÓN ENTRADA	CONEXIÓN DESAGÜE	SUMINISTRO
EIC NH-6-561/ 51-AA	EIC NH-8-561/ 39-AA	EIC NH-10-561/ 32-AA	1804 l/h	HE 1 1/2"	1 x HE 2"	A pedido
EIC NH-6-561/ 63-AA	EIC NH-8-561/ 48-AA	EIC NH-10-561/ 39-AA	2132 l/h	HE 1 1/2"	1 x HE 2"	A pedido
EIC NH-6-561/ 68-AA	EIC NH-8-561/ 52-AA	EIC NH-10-561/ 42-AA	2405 l/h	HE 1 1/2"	1 x HE 2"	A pedido
EIC NH-6-561/ 83-AA	EIC NH-8-561/ 63-AA	EIC NH-10-561/ 51-AA	2843 l/h	HE 1 1/2"	1 x HE 2"	A pedido
EIC NH-6-562/102-AA	EIC NH-8-562/ 78-AA	EIC NH-10-562/ 63-AA	3280 l/h	HE 1 1/2"	1 x HE 2"	A pedido
EIC NH-6-562/125-AA	EIC NH-8-562/ 95-AA	EIC NH-10-562/ 77-AA	3936 l/h	HE 1 1/2"	1 x HE 2"	A pedido
EIC NH-6-562/136-AA	EIC NH-8-562/104-AA	EIC NH-10-562/ 84-AA	4373 l/h	HE 1 1/2"	1 x HE 2"	A pedido
EIC NH-6-562/167-AA	EIC NH-8-562/127-AA	EIC NH-10-562/103-AA	5248 l/h	HE 1 1/2"	1 x HE 2"	A pedido
EIC NH-6-563/153-AA	EIC NH-8-563/117-AA	EIC NH-10-563/ 95-AA	4756 l/h	HE 1 1/2"	1 x HE 3"	A pedido
EIC NH-6-563/188-AA	EIC NH-8-563/143-AA	EIC NH-10-563/116-AA	5740 l/h	HE 1 1/2"	1 x HE 3"	A pedido
EIC NH-6-563/205-AA	EIC NH-8-563/156-AA	EIC NH-10-563/126-AA	6341 l/h	HE 1 1/2"	1 x HE 3"	A pedido
EIC NH-6-563/250-AA	EIC NH-8-563/190-AA	EIC NH-10-563/154-AA	7653 l/h	HE 1 1/2"	1 x HE 3"	A pedido
EIC NH-6-564/205-AA	EIC NH-8-564/156-AA	EIC NH-10-564/126-AA	6232 l/h	HE 1 1/2"	1 x HE 4"	A pedido
EIC NH-6-564/250-AA	EIC NH-8-564/190-AA	EIC NH-10-564/154-AA	7544 l/h	HE 1 1/2"	1 x HE 4"	A pedido
EIC NH-6-564/273-AA	EIC NH-8-564/208-AA	EIC NH-10-564/168-AA	8309 l/h	HE 1 1/2"	1 x HE 4"	A pedido
EIC NH-6-564/333-AA	EIC NH-8-564/254-AA	EIC NH-10-564/206-AA	10059 l/h	HE 1 1/2"	1 x HE 4"	A pedido

DATOS COMUNES PARA DESHIELO ELÉCTRICO (ED)						
MODELOS			RES. BATERÍA	RES. BANDEJA	RES. AROS VENTILAD.	SUMINISTRO
EIC NH-6-561/ 51-AA	EIC NH-8-561/ 39-AA	EIC NH-10-561/ 32-AA	6 x 840 W 220V	2 x 840 W 220V	1 x 840 W 220V	A pedido
EIC NH-6-561/ 63-AA	EIC NH-8-561/ 48-AA					

NUEVA LINEA 2009



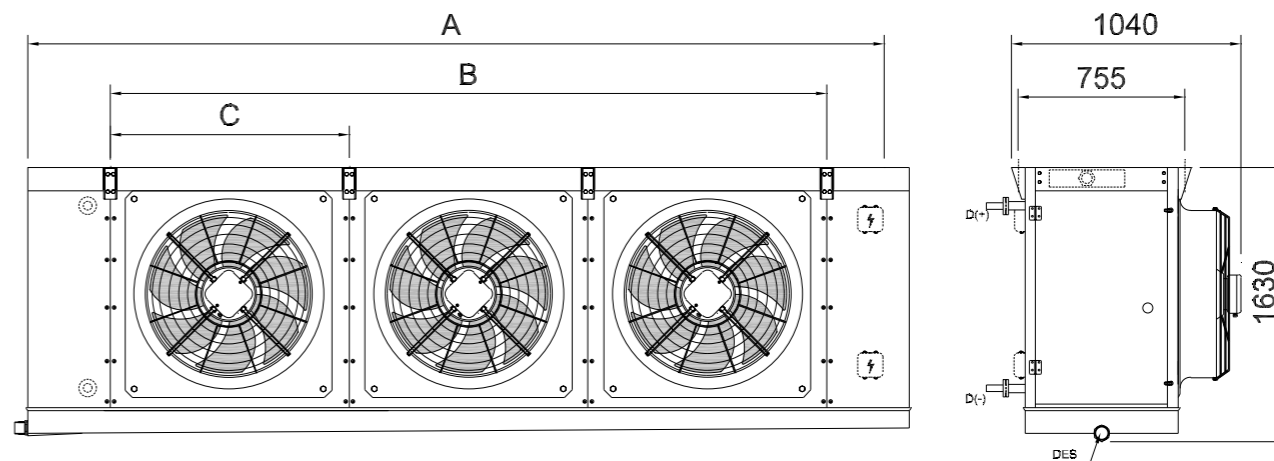
EVAPORADORES CUBICOS SERIE EIC-NH AL/AL

VENTILADORES DE 800 MM - DARDO DE AIRE 26 m

MODELO	CAPACIDAD			SUPERFICIE INTERC.	CAUDAL DE AIRE	VENTILADORES	DIMENSIONES			CONEXIONES			VOL. INTERIOR	PESO
	Tev: 0 °C / DT [*] 10 T ^{calorifera} -10°C	Tev: -8 °C / DT [*] 8 T ^{calorifera} -10°C	Tev: -28 °C / DT [*] 8 T ^{calorifera} -20°C				A	B	C	ENTR. REFRIG. (D-)	SALIDA REFRIG. (D+)	DES.		
	Kcal/h	Kcal/h	Kcal/h	m ²	m ³ /h	Nº x D [mm]	mm	mm	mm	[Pulg.]	[Pulg.]	[Pulg.]	dm ³	Kg.
SEPARACIÓN DE ALETAS 6 mm														
EIC NH-6-801/102-AA	24.897	18.406	15.126	102,3	22.500	1 x 800	1.800	1.200	1.200	Ac 3/4"	Ac 1 1/2"	HE 2"	18,6	242,4
EIC NH-6-801/119-AA	26.760	19.783	16.258	119,3	23.000	1 x 800	2.000	1.400	1.400	Ac 3/4"	Ac 1 1/2"	HE 2"	21,2	261,3
EIC NH-6-801/136-AA	30.851	22.807	18.743	136,4	21.500	1 x 800	1.800	1.200	1.200	Ac 3/4"	Ac 1 1/2"	HE 2"	24,0	265,2
EIC NH-6-801/159-AA	33.378	24.676	20.278	159,1	22.500	1 x 800	2.000	1.400	1.400	Ac 3/4"	Ac 1 1/2"	HE 2"	27,3	287,6
EIC NH-6-802/205-AA	49.794	36.812	30.252	204,6	45.000	2 x 800	3.000	2.400	1.200	Ac 3/4"	Ac 1 1/2"	HE 2"	33,9	385,8
EIC NH-6-802/239-AA	53.543	39.583	32.529	238,7	46.000	2 x 800	3.400	2.800	1.400	Ac 3/4"	Ac 1 1/2"	HE 2"	39,0	423,7
EIC NH-6-802/273-AA	61.701	45.615	37.486	272,8	43.000	2 x 800	3.000	2.400	1.200	Ac 3/4"	Ac 1 1/2"	HE 2"	44,3	429,9
EIC NH-6-802/318-AA	66.756	49.351	40.557	318,2	45.000	2 x 800	3.400	2.800	1.400	Ac 3/4"	Ac 1 1/2"	HE 2"	51,1	474,8
EIC NH-6-803/307-AA	74.691	55.218	45.378	306,9	67.500	3 x 800	4.200	3.600	1.200	Ac 1 1/2"	Ac 2"	HE 3"	51,0	529,2
EIC NH-6-803/358-AA	80.303	59.366	48.787	358,0	69.000	3 x 800	4.800	4.200	1.400	Ac 1 1/2"	Ac 2"	HE 3"	58,6	585,9
EIC NH-6-803/409-AA	92.529	68.405	56.216	409,1	64.500	3 x 800	4.200	3.600	1.200	Ac 3/4"	Ac 1 1/2"	HE 3"	64,7	594,7
EIC NH-6-803/477-AA	100.133	74.027	60.835	477,3	67.500	3 x 800	4.800	4.200	1.400	Ac 3/4"	Ac 1 1/2"	HE 3"	74,9	662,0
EIC NH-6-804/409-AA	99.564	73.606	60.489	409,1	90.000	4 x 800	5.400	4.800	1.200	Ac 2"	Ac 1 1/2"	HE 3"	68,3	672,6
EIC NH-6-804/477-AA	107.063	79.150	65.045	477,3	92.000	4 x 800	6.200	5.600	1.400	Ac 2"	Ac 2 1/2"	HE 3"	78,5	748,1
EIC NH-6-804/546-AA	123.380	91.213	74.959	545,5	86.000	4 x 800	5.400	4.800	1.200	Ac 2"	Ac 2 1/2"	HE 3"	89,0	759,2
EIC NH-6-804/637-AA	133.532	98.718	81.127	636,5	90.000	4 x 800	6.200	5.600	1.400	Ac 2"	Ac 2 1/2"	HE 3"	102,5	848,9
SEPARACIÓN DE ALETAS 8 mm														
EIC NH-8-801/78-AA	19.315	14.279	11.735	77,8	23.000	1 x 800	1.800	1.200	1.200	Ac 3/4"	Ac 1 1/2"	HE 2"	18,6	230,7
EIC NH-8-801/91-AA	21.327	15.767	12.957	90,8	23.000	1 x 800	2.000	1.400	1.400	Ac 3/4"	Ac 1 1/2"	HE 2"	21,2	247,6
EIC NH-8-801/104-AA	25.069	18.533	15.230	103,8	22.000	1 x 800	1.800	1.200	1.200	Ac 3/4"	Ac 1 1/2"	HE 2"	24,0	249,6
EIC NH-8-801/121-AA	26.734	19.764	16.242	121,0	23.000	1 x 800	2.000	1.400	1.400	Ac 3/4"	Ac 1 1/2"	HE 2"	27,3	269,4
EIC NH-8-802/156-AA	38.629	28.558	23.469	155,6	46.000	2 x 800	3.000	2.400	1.200	Ac 3/4"	Ac 1 1/2"	HE 2"	33,9	362,4
EIC NH-8-802/182-AA	42.654	31.533	25.914	181,6	46.000	2 x 800	3.400	2.800	1.400	Ac 3/4"	Ac 1 1/2"	HE 2"	39,0	396,4
EIC NH-8-802/208-AA	50.162	37.084	30.476	207,5	44.000	2 x 800	3.000	2.400	1.200	Ac 3/4"	Ac 1 1/2"	HE 2"	44,3	398,7
EIC NH-8-802/242-AA	53.490	39.544	32.498	242,1	46.000	2 x 800	3.400	2.800	1.400	Ac 3/4"	Ac 1 1/2"	HE 2"	51,1	438,3
EIC NH-8-803/233-AA	57.944	42.837	35.204	233,4	69.000	3 x 800	4.200	3.600	1.200	Ac 1 1/2"	Ac 2"	HE 3"	51,0	494,1
EIC NH-8-803/272-AA	63.981	47.300	38.771	272,4	69.000	3 x 800	4.800	4.200	1.400	Ac 1 1/2"	Ac 2"	HE 3"	58,6	544,8
EIC NH-8-803/311-AA	75.255	55.635	45.821	311,3	66.000	3 x 800	4.200	3.600	1.200	Ac 3/4"	Ac 1 1/2"	HE 3"	64,7	547,8
EIC NH-8-803/363-AA	80.224	59.309	48.740	363,1	69.000	3 x 800	4.800	4.200	1.400	Ac 3/4"	Ac 1 1/2"	HE 3"	74,9	607,3
EIC NH-8-804/311-AA	77.284	57.135	46.953	311,3	92.000	4 x 800	5.400	4.800	1.200	Ac 2"	Ac 2 1/2"	HE 3"	68,3	625,7
EIC NH-8-804/363-AA	85.285	63.050	51.814	363,1	92.000	4 x 800	6.200	5.600	1.400	Ac 2"	Ac 2 1/2"	HE 3"	78,5	693,5
EIC NH-8-804/415-AA	100.324	74.168	60.951	415,0	88.000	4 x 800	5.400	4.800	1.200	Ac 2"	Ac 2 1/2"	HE 3"	89,0	696,7
EIC NH-8-804/484-AA	106.981	79.089	64.995	484,2	92.000	4 x 800	6.200	5.600	1.400	Ac 2"	Ac 2 1/2"	HE 3"	102,5	776,0
SEPARACIÓN DE ALETAS 10 mm														
EIC NH-10-801/63-AA	15.665	11.581	9.517	63,1	23.000	1 x 800	1.800	1.200	1.200	Ac 3/4"	Ac 1 1/2"	HE 2"	18,6	223,7
EIC NH-10-801/74-AA	17.311	12.797	10.517	73,7	23.500	1 x 800	2.000	1.400	1.400	Ac 3/4"	Ac 1 1/2"	HE 2"	21,2	239,4
EIC NH-10-801/84-AA	20.904	15.454	12.700	84,2	22.500	1 x 800	1.800	1.200	1.200	Ac 3/4"	Ac 1 1/2"	HE 2"	24,0	240,2
EIC NH-10-801/98-AA	22.636	16.734	13.752	98,2	23.000	1 x 800	2.000	1.400	1.400	Ac 3/4"	Ac 1 1/2"	HE 2"	27,3	258,5
EIC NH-10-802/126-AA	31.355	23.180	19.050	126,3	46.000	2 x 800	3.000	2.400	1.200	Ac 3/4"	Ac 1 1/2"	HE 2"	33,9	348,3
EIC NH-10-802/147-AA	34.598	25.578	21.020	147,3	47.000	2 x 800	3.400	2.800	1.400	Ac 3/4"	Ac 1 1/2"	HE 2"	39,0	380,0
EIC NH-10-802/168-AA	41.782	30.889	25.385	168,3	45.000	2 x 800	3.000	2.400	1.200	Ac 3/4"	Ac 1 1/2"	HE 2"	44,3	379,9
EIC NH-10-802/196-AA	45.271	33.468	27.504	196,4	46.000	2 x 800	3.400	2.800	1.400	Ac 3/4"	Ac 1 1/2"	HE 2"	51,1	416,5
EIC NH-10-803/189-AA	47.021	34.762	28.567	189,4	69.000	3 x 800	4.200	3.600	1.200	Ac 1 1/2"	Ac 2"	HE 3"	51,0	473,0
EIC NH-10-803/221-AA	51.908	38.375	31.537	221,0	70.500	3 x 800	4.800	4.200	1.400	Ac 1 1/2"	Ac 2"	HE 3"	58,6	520,2
EIC NH-10-803/253-AA	62.686	46.343	38.084	252,5	67.500	3 x 800	4.200	3.600	1.200	Ac 3/4"	Ac 1 1/2"	HE 3"	64,7	519,7
EIC NH-10-803/295-AA	67.907	50.203	41.257	294,6	69.000	3 x 800	4.800	4.200	1.400	Ac 3/4"	Ac 1 1/2"	HE 3"	74,9	574,5
EIC NH-10-804/253-AA	62.686	46.343	38.084	252,5	92.000	4 x 800	5.400	4.800	1.200	Ac 2"	Ac 2 1/2"	HE 3"	68,3	597,6
EIC NH-10-804/295-AA	69.196	51.155	42.039	294,6	94.000	4 x 800	6.200	5.600	1.400	Ac 2"	Ac 2 1/2"	HE 3"	78,5	660,7
EIC NH-10-804/337-AA	83.590	61.796	50.784	336,7	90.000	4 x 800	5.400	4.800	1.200	Ac 2"	Ac 2 1/2"	HE 3"	89,0	659,2
EIC NH-10-804/393-AA	90.543	66.937	55.009	392,8	92.000	4 x 800	6.200	5.600	1.400	Ac 2"	Ac 2 1/2"	HE 3"	102,5	732,3

Para determinar el rendimiento de cada modelo en otras condiciones de trabajo consultar las tablas de selección rápida o contactar a nuestro departamento técnico.

Edición 16-11-2009



TABLAS DE OPCIONALES PARA CADA MODELO

OPCIONES DE CONEXIÓN ELÉCTRICA PARA VENTILADORES				
DIAMETRO / RPM	POTENCIA	CONSUMO	CONEXIÓN	SUMINISTRO
800 mm / 880 rpm	1,50 Kw	3,36 A	380 V / 3f / 50 Hz / D	Estándar
800 mm / 700 rpm	0,95 Kw	1,76 A	380 V / 3f / 50 Hz / Y	A pedido
800 mm / 1040 rpm	1,95 Kw	3,60 A	440 V / 3f / 60 Hz / D	A pedido
800 mm / 790 rpm	1,14 Kw	3,87 A	440 V / 3f / 60 Hz / Y	A pedido
800 mm / 1085 rpm	2,160 Kw	5,98 A	220 V / 3f / 60 Hz / D	A pedido

DATOS COMUNES PARA DESHIELO POR AGUA (WD)						
MODELOS			CAUDAL AGUA	CONEXIÓN ENTRADA	CONEXIÓN DESAGÜE	SUMINISTRO
EIC NH-6-801/102-AA	EIC NH-8-801/78-AA	EIC NH-10-801/63-AA	2296 l/h	HE 1 1/2"	1 x HE 1 1/2"	A pedido
EIC NH-6-801/119-AA	EIC NH-8-801/91-AA	EIC NH-10-801/74-AA	2624 l/h	HE 1 1/2"	1 x HE 1 1/2"	A pedido
EIC NH-6-801/136-AA	EIC NH-8-801/104-AA	EIC NH-10-801/84-AA	3061 l/h	HE 1 1/2"	1 x HE 1 1/2"	A pedido
EIC NH-6-801/159-AA	EIC NH-8-801/121-AA	EIC NH-10-801/98-AA	3499 l/h	HE 1 1/2"	1 x HE 1 1/2"	A pedido
EIC NH-6-802/205-AA	EIC NH-8-802/156-AA	EIC NH-10-802/126-AA	4264 l/h	HE 1 1/2"	1 x HE 2"	A pedido
EIC NH-6-802/239-AA	EIC NH-8-802/182-AA	EIC NH-10-802/147-AA	4920 l/h	HE 1 1/2"	1 x HE 2"	A pedido
EIC NH-6-802/273-AA	EIC NH-8-802/208-AA	EIC NH-10-802/168-AA	5685 l/h	HE 1 1/2"	1 x HE 2"	A pedido
EIC NH-6-802/318-AA	EIC NH-8-802/242-AA	EIC NH-10-802/196-AA	6560 l/h	HE 1 1/2"	1 x HE 2"	A pedido
EIC NH-6-803/307-AA	EIC NH-8-803/233-AA	EIC NH-10-803/189-AA	6232 l/h	HE 1 1/2"	1 x HE 3"	A pedido
EIC NH-6-803/358-AA	EIC NH-8-803/358-AA	EIC NH-10-803/221-AA	7216 l/h	HE 1 1/2"	1 x HE 3"	A pedido
EIC NH-6-803/409-AA	EIC NH-8-803/311-AA	EIC NH-10-803/253-AA	8309 l/h	HE 1 1/2"	1 x HE 3"	A pedido
EIC NH-6-803/477-AA	EIC NH-8-803/363-AA	EIC NH-10-803/295-AA	9621 l/h	HE 1 1/2"	1 x HE 3"	A pedido
EIC NH-6-804/409-AA	EIC NH-8-804/311-AA	EIC NH-10-804/253-AA	8200 l/h	HE 1 1/2"	1 x HE 4"	A pedido
EIC NH-6-804/477-AA	EIC NH-8-804/363-AA	EIC NH-10-804/295-AA	9512 l/h	HE 1 1/2"	1 x HE 4"	A pedido
EIC NH-6-804/546-AA	EIC NH-8-804/415-AA	EIC NH-10-804/337-AA	10933 l/h	HE 1 1/2"	1 x HE 4"	A pedido
EIC NH-6-804/637-AA	EIC NH-8-804/484-AA	EIC NH-10-804/393-AA	12683 l/h	HE 1 1/2"	1 x HE 4"	A pedido

DATOS COMUNES PARA DESHIELO ELÉCTRICO (ED)						
MODELOS			RES. BATERÍA	RES. BANDEJA	RES. AROS VENTILAD.	SUMINISTRO
EIC NH-6-801/102-AA	EIC NH-8-801/78-AA	EIC NH-10-801/63-AA	8 x 980 W 220V	2 x 980 W 220V	1 x 1120 W 220V	A pedido
EIC NH-6-801/119-AA	EIC NH-8-801/91-AA	EIC NH-10-801/74-AA	8 x 1120 W 220V	2 x 1120 W 220V	1 x 1120 W 220V	A pedido
EIC NH-6-801/136-AA	EIC NH-8-801/104-AA	EIC NH-10-801/84-AA	11 x 980 W 220V	3 x 980 W 220V	1 x 1120 W 220V	A pedido
EIC NH-6-801/159-AA	EIC NH-8-801/121-AA	EIC NH-10-801/98-AA	11 x 1120 W 220V	3 x 1120 W 220V	1 x 1120 W 220V	A pedido
EIC NH-6-802/205-AA	EIC NH-8-802/156-AA	EIC NH-10-802/126-AA	8 x 1820 W 220V	2 x 1820 W 220V	2 x 1120 W 220V	A pedido
EIC NH-6-802/239-AA	EIC NH-8-802/182-AA	EIC NH-10-802/14				

NUEVA LINEA 2009



EVAPORADORES CUBICOS SERIE EIC-NH AL/INOX

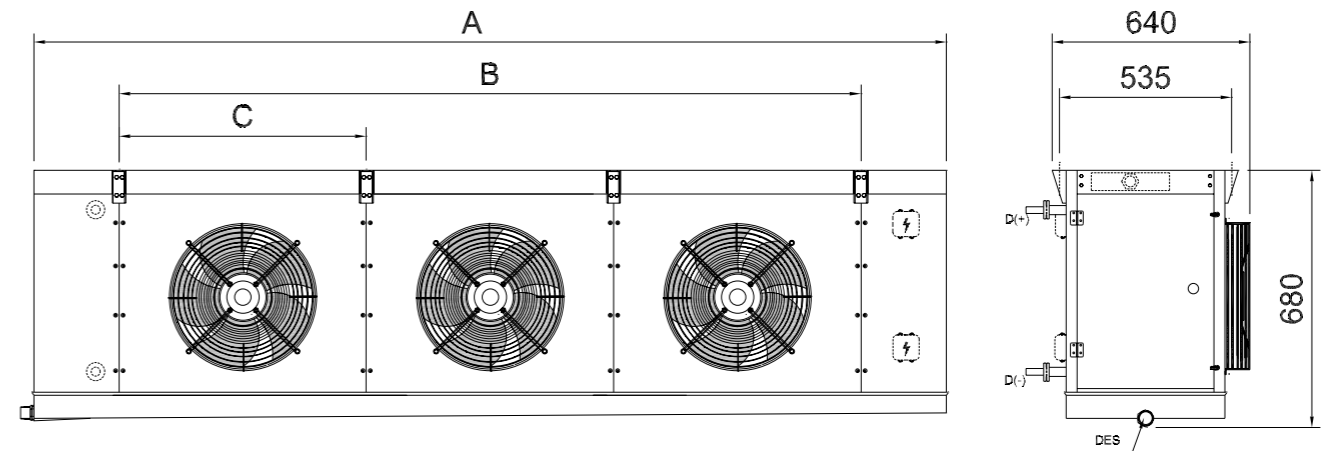


VENTILADORES DE 400 MM - DARDO DE AIRE 12 m

MODELO	CAPACIDAD			SUPERFICIE INTERC.	CAUDAL DE AIRE	VENTILADORES	DIMENSIONES			CONEXIONES			VOL. INTERIOR	PESO
	Tev. 0°C / DT*10 T _{calentador} =10°C Kcal/h	Tev. -8°C / DT*8 T _{calentador} =0°C Kcal/h	Tev. -28°C / DT*8 T _{calentador} =-20°C Kcal/h				A	B	C	ENTR. REFRIG. (D-)	SALIDA REFRIG. (D+)	DES.		
SEPARACIÓN DE ALETAS 6 mm														
EIC NH-6-401/ 16-AI	3.665	2.726	2.277	15,60	3.250	1 x 400	1.050	550	550	16	16	HE1 1/2"	2,7	67,2
EIC NH-6-401/ 21-AI	4.560	3.392	2.832	20,80	3.150	1 x 400	1.050	550	550	16	16	HE1 1/2"	3,6	73,0
EIC NH-6-402/ 31-AI	7.347	5.464	4.563	31,30	6.500	2 x 400	1.600	1.100	550	16	16	HE1 1/2"	5,0	103,1
EIC NH-6-402/ 42-AI	9.142	6.799	5.679	41,70	6.300	2 x 400	1.600	1.100	550	16	16	HE1 1/2"	6,7	113,1
EIC NH-6-403/ 47-AI	11.009	8.187	6.838	46,90	9.750	3 x 400	2.150	1.650	550	25	25	HE1 1/2"	7,6	138,9
EIC NH-6-403/ 63-AI	13.702	10.191	8.511	62,50	9.450	3 x 400	2.150	1.650	550	25	25	HE1 1/2"	10,0	153,3
EIC NH-6-404/ 63-AI	14.684	10.921	9.121	62,50	13.000	4 x 400	2.700	2.200	550	25	25	HE1 1/2"	9,9	175,0
EIC NH-6-404/ 83-AI	18.262	13.582	11.344	83,30	12.600	4 x 400	2.700	2.200	550	25	25	HE1 1/2"	13,1	193,6
EIC NH-6-405/ 78-AI	18.350	13.647	11.398	78,10	16.250	5 x 400	3.250	2.750	550	25	25	HE1 1/2"	12,2	211,1
EIC NH-6-405/104-AI	22.844	16.990	14.190	104,20	15.750	5 x 400	3.250	2.750	550	30	30	HE1 1/2"	16,3	233,8
SEPARACIÓN DE ALETAS 8 mm														
EIC NH-8-401/ 12-AI	3.052	2.270	1.896	11,90	3.450	1 x 400	1.050	550	550	16	16	HE1 1/2"	2,7	65,4
EIC NH-8-401/ 16-AI	3.721	2.768	2.311	15,90	3.250	1 x 400	1.050	550	550	16	16	HE1 1/2"	3,6	70,7
EIC NH-8-402/ 24-AI	6.103	4.539	3.791	23,80	6.900	2 x 400	1.600	1.100	550	16	16	HE1 1/2"	5,0	99,5
EIC NH-8-402/ 32-AI	7.426	5.523	4.613	31,70	6.500	2 x 400	1.600	1.100	550	16	16	HE1 1/2"	6,7	108,4
EIC NH-8-403/ 36-AI	9.155	6.809	5.687	35,70	10.350	3 x 400	2.150	1.650	550	25	25	HE1 1/2"	7,6	133,6
EIC NH-8-403/ 48-AI	11.140	8.286	6.920	47,60	9.750	3 x 400	2.150	1.650	550	25	25	HE1 1/2"	10,0	146,1
EIC NH-8-404/ 48-AI	12.207	9.079	7.582	47,60	13.800	4 x 400	2.700	2.200	550	25	25	HE1 1/2"	9,9	167,9
EIC NH-8-404/ 63-AI	14.853	11.046	9.226	63,40	13.000	4 x 400	2.700	2.200	550	25	25	HE1 1/2"	13,1	184,0
EIC NH-8-405/ 59-AI	15.246	11.339	9.470	59,40	17.250	5 x 400	3.250	2.750	550	25	25	HE1 1/2"	12,2	202,2
EIC NH-8-405/ 79-AI	18.560	13.803	11.528	79,30	16.250	5 x 400	3.250	2.750	550	30	30	HE1 1/2"	16,3	221,9
SEPARACIÓN DE ALETAS 10 mm														
EIC NH-10-401/ 10-AI	2.631	1.957	1.634	9,60	3.450	1 x 400	1.050	550	550	16	16	HE1 1/2"	2,7	64,3
EIC NH-10-401/ 13-AI	3.157	2.348	1.961	12,90	3.250	1 x 400	1.050	550	550	16	16	HE1 1/2"	3,6	69,2
EIC NH-10-402/ 19-AI	5.290	3.934	3.286	19,30	6.900	2 x 400	1.600	1.100	550	16	16	HE1 1/2"	5,0	97,3
EIC NH-10-402/ 26-AI	6.295	4.682	3.910	25,70	6.500	2 x 400	1.600	1.100	550	16	16	HE1 1/2"	6,7	105,5
EIC NH-10-403/ 29-AI	7.921	5.891	4.920	28,90	10.350	3 x 400	2.150	1.650	550	25	25	HE1 1/2"	7,6	130,3
EIC NH-10-403/ 39-AI	9.455	7.032	5.873	38,60	9.750	3 x 400	2.150	1.650	550	25	25	HE1 1/2"	10,0	141,8
EIC NH-10-404/ 39-AI	10.579	7.868	6.571	38,60	13.800	4 x 400	2.700	2.200	550	25	25	HE1 1/2"	9,9	163,6
EIC NH-10-404/ 51-AI	12.590	9.364	7.820	51,40	13.000	4 x 400	2.700	2.200	550	25	25	HE1 1/2"	13,1	178,3
EIC NH-10-405/ 48-AI	13.210	9.825	8.205	48,20	17.250	5 x 400	3.250	2.750	550	25	25	HE1 1/2"	12,2	196,8
EIC NH-10-405/ 64-AI	15.750	11.714	9.783	64,30	16.250	5 x 400	3.250	2.750	550	30	30	HE1 1/2"	16,3	214,7

Para determinar el rendimiento de cada modelo en otras condiciones de trabajo consultar las tablas de selección rápida o contactar a nuestro departamento técnico.

Edición 26-08-2009



TABLAS DE OPCIONALES PARA CADA MODELO

OPCIONES DE CONEXIÓN ELÉCTRICA PARA VENTILADORES				
DIAMETRO / RPM	POTENCIA	CONSUMO	CONEXIÓN	SUMINISTRO
400 mm / 1430 rpm	160 W	0,73 A	220V / 1f / 50 Hz	A pedido
400 mm / 1700 rpm	240 W	1,06 A	220V / 1f / 60 Hz	A pedido
400 mm / 1450 rpm	135 W	0,39 A	380V / 3f / 50 Hz	Estándar
400 mm / 1650 rpm	235 W	0,41 A	440V / 3f / 60 Hz	Estándar
400 mm / 1690 rpm	440 W	1,00 A	220V / 3f / 60 Hz	A pedido

DATOS COMUNES PARA DESHIELO POR AGUA (WD)						
MODELOS			CAUDAL AGUA	CONEXIÓN ENTRADA	CONEXIÓN DESAGÜE	SUMINISTRO
EIC NH-6-401/ 16-AI	EIC NH-8-401/ 12-AI	EIC NH-10-401/ 10-AI	1230 l / h	HE 1 1/2"	1 x HE 1 1/2"	A pedido
EIC NH-6-401/ 21-AI	EIC NH-8-401/ 16-AI	EIC NH-10-401/ 13-AI	1640 l / h	HE 1 1/2"	1 x HE 1 1/2"	A pedido
EIC NH-6-402/ 31-AI	EIC NH-8-402/ 24-AI	EIC NH-10-402/ 19-AI	2132 l / h	HE 1 1/2"	1 x HE 2"	A pedido
EIC NH-6-402/ 42-AI	EIC NH-8-402/ 32-AI	EIC NH-10-402/ 26-AI	2843 l / h	HE 1 1/2"	1 x HE 2"	A pedido
EIC NH-6-403/ 47-AI	EIC NH-8-403/ 36-AI	EIC NH-10-403/ 29-AI	3034 l / h	HE 1 1/2"	1 x HE 2"	A pedido
EIC NH-6-403/ 63-AI	EIC NH-8-403/ 48-AI	EIC NH-10-403/ 39-AI	4045 l / h	HE 1 1/2"	1 x HE 2"	A pedido
EIC NH-6-404/ 63-AI	EIC NH-8-404/ 48-AI	EIC NH-10-404/ 39-AI	3936 l / h	HE 1 1/2"	1 x HE 3"	A pedido
EIC NH-6-404/ 83-AI	EIC NH-8-404/ 63-AI	EIC NH-10-404/ 51-AI	5248 l / h	HE 1 1/2"	1 x HE 3"	A pedido
EIC NH-6-405/ 78-AI	EIC NH-8-405/ 59-AI	EIC NH-10-405/ 48-AI	4838 l / h	HE 1 1/2"	1 x HE 3"	A pedido
EIC NH-6-405/104-AI	EIC NH-8-405/ 79-AI	EIC NH-10-405/ 64-AI	6451 l / h	HE 1 1/2"	1 x HE 3"	A pedido

DATOS COMUNES PARA DESHIELO ELÉCTRICO (ED)						
MODELOS			RES. BATERÍA	RES. BANDEJA	RES. AROS VENTILAD.	SUMINISTRO
EIC NH-6-401/ 16-AI	EIC NH-8-401/ 12-AI	EIC NH-10-401/ 10-AI	3 x 630 W 220V	2 x 630 W 220V	1 x 630 W 220V	A pedido
EIC NH-6-401/ 21-AI	EIC NH-8-401/ 16-AI	EIC NH-10-401/ 13-AI	4 x 630 W 220V	2 x 630 W 220V	1 x 630 W 220V	A pedido
EIC NH-6-402/ 31-AI	EIC NH-8-402/ 24-AI	EIC NH-10-402/ 19-AI	3 x 980 W 220V	2 x 980 W 220V	2 x 630 W 220V	A pedido
EIC NH-6-402/ 42-AI	EIC NH-8-402/ 32-AI	EIC NH-10-402/ 26-AI	4 x 980 W 220V	2 x 980 W 220V	2 x 630 W 220V	A pedido
EIC NH-6-403/ 47-AI	EIC NH-8-403/ 36-AI	EIC NH-10-403/ 29-AI	3 x 1330 W 220V	2 x 1330 W 220V	3 x 630 W 220V	A pedido
EIC NH-6-403/ 63-AI	EIC NH-8-403/ 48-AI	EIC NH-10-403/ 39-AI	4 x 1330 W 220V	2 x 1330 W 220V	3 x 630 W 220V	A pedido
EIC NH-6-404/ 63-AI	EIC NH-8-404/ 48-AI	EIC NH-10-404/ 39-AI	3 x 1680 W 220V	2 x 1680 W 220V	4 x 630 W 220V	A pedido
EIC NH-6-404/ 83-AI	EIC NH-8-404/ 63-AI	EIC NH-10-404/ 51-AI	4 x 1680 W 220V	2 x 1680 W 220V	4 x 630 W 220V	A pedido
EIC NH-6-405/ 78-AI	EIC NH-8-405/ 59-AI	EIC NH-10-405/ 48-AI	3 x 2100 W 220V	2 x 2100 W 220V	5 x 630 W 220V	A pedido
EIC NH-6-405/104-AI	EIC NH-8-405/ 79-AI	EIC NH-10-405/ 64-AI	4 x 2100 W 220V	2 x 2100 W 220V	5 x 630 W 220V	A pedido

NUEVA LINEA 2009



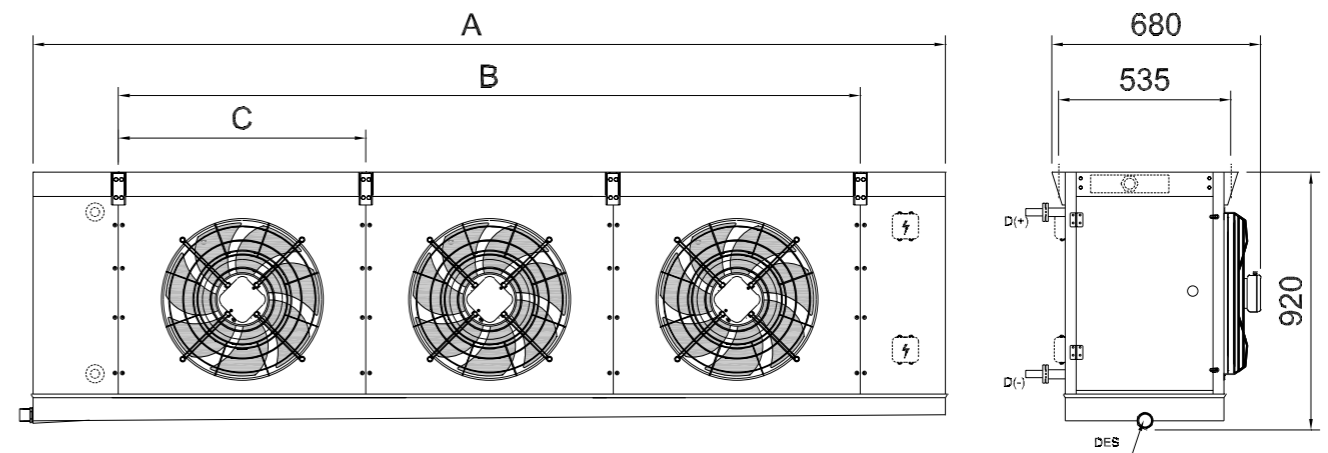
EVAPORADORES CUBICOS SERIE EIC-NH AL/INOX

VENTILADORES DE 500 MM - DARDO DE AIRE 18 m

MODELO	CAPACIDAD			SUPERFICIE INTERC.	CAUDAL DE AIRE	VENTILADORES Nº x D [mm]	DIMENSIONES			CONEXIONES			VOL. INTERIOR dm³	PESO Kg.
	T _{ev} -0°C / DT _e +10°C	T _{ev} -8°C / DT _e +8°C	T _{ev} -28°C / DT _e +20°C				A	B	C	ENTR. REFRIG. (D-)	SALIDA REFRIG. (D+)	DES.		
	Kcal/h	Kcal/h	Kcal/h				mm	mm	mm	[mm]	[mm]	[Pulg]		
SEPARACIÓN DE ALETAS 6 mm														
EIC NH-6-501/32-AI	8.672	6.450	5.387	32,00	8.200	1 x 500	1.350	750	750	16	16	HE 2"	5,3	103,8
EIC NH-6-501/38-AI	9.372	6.971	5.822	38,40	8.600	1 x 500	1.500	900	900	25	25	HE 2"	6,5	112,9
EIC NH-6-501/43-AI	10.484	7.798	6.512	42,60	8.000	1 x 500	1.350	750	750	25	25	HE 2"	7,3	114,8
EIC NH-6-501/51-AI	11.589	8.619	7.198	51,10	8.200	1 x 500	1.500	900	900	25	25	HE 2"	8,5	125,7
EIC NH-6-502/64-AI	17.318	12.880	10.757	63,90	16.400	2 x 500	2.100	1.500	750	25	25	HE 2"	10,3	163,8
EIC NH-6-502/77-AI	18.738	13.936	11.639	76,70	17.200	2 x 500	2.400	1.800	900	25	25	HE 2"	12,2	182,2
EIC NH-6-502/85-AI	20.969	15.595	13.025	85,20	16.000	2 x 500	2.100	1.500	750	30	30	HE 2"	13,7	183,3
EIC NH-6-502/102-AI	23.200	17.255	14.411	102,30	16.400	2 x 500	2.400	1.800	900	30	30	HE 2"	16,3	205,3
EIC NH-6-503/96-AI	25.990	19.330	16.144	95,90	24.600	3 x 500	2.850	2.250	750	25	25	HE 2"	15,1	224,0
EIC NH-6-503/115-AI	28.119	20.913	17.466	115,10	25.800	3 x 500	3.300	2.700	900	50	50	HE 2"	19,2	251,4
EIC NH-6-503/128-AI	31.478	23.411	19.552	127,90	24.000	3 x 500	2.850	2.250	750	30	30	HE 2"	20,1	252,3
EIC NH-6-503/153-AI	34.789	25.874	21.609	153,40	24.600	3 x 500	3.300	2.700	900	30	30	HE 2"	23,9	285,3
EIC NH-6-504/128-AI	34.663	25.780	21.531	127,90	32.800	4 x 500	3.600	3.000	750	50	50	HE 2"	21,1	284,1
EIC NH-6-504/153-AI	37.476	27.872	23.278	153,40	34.400	4 x 500	4.200	3.600	900	50	50	HE 2"	24,9	321,2
EIC NH-6-504/171-AI	41.962	31.209	26.065	170,50	32.000	4 x 500	3.600	3.000	750	50	50	HE 2"	27,6	320,9
EIC NH-6-504/205-AI	46.401	34.510	28.822	204,60	32.800	4 x 500	4.200	3.600	900	50	50	HE 2"	32,7	365,0
SEPARACIÓN DE ALETAS 8 mm														
EIC NH-8-501/24-AI	7.195	5.351	4.469	24,30	8.400	1 x 500	1.350	750	750	16	16	HE 2"	5,3	100,1
EIC NH-8-501/29-AI	7.696	5.723	4.780	29,20	8.600	1 x 500	1.500	900	900	25	25	HE 2"	6,5	108,5
EIC NH-8-501/32-AI	8.672	6.449	5.386	32,40	8.200	1 x 500	1.350	750	750	25	25	HE 2"	7,3	109,9
EIC NH-8-501/39-AI	9.314	6.927	5.785	38,90	8.400	1 x 500	1.500	900	900	25	25	HE 2"	8,5	119,9
EIC NH-8-502/49-AI	14.390	10.702	8.938	48,60	16.800	2 x 500	2.100	1.500	750	25	25	HE 2"	10,3	156,5
EIC NH-8-502/58-AI	15.391	11.447	9.560	58,40	17.200	2 x 500	2.400	1.800	900	25	25	HE 2"	12,2	173,4
EIC NH-8-502/65-AI	17.343	12.899	10.773	64,80	16.400	2 x 500	2.100	1.500	750	30	30	HE 2"	13,7	173,6
EIC NH-8-502/78-AI	18.628	13.854	11.571	77,80	16.800	2 x 500	2.400	1.800	900	30	30	HE 2"	16,3	193,6
EIC NH-8-503/73-AI	21.614	16.075	13.426	73,00	25.200	3 x 500	2.850	2.250	750	25	25	HE 2"	15,1	213,0
EIC NH-8-503/88-AI	23.060	17.151	14.324	87,50	25.800	3 x 500	3.300	2.700	900	50	50	HE 2"	19,2	238,2
EIC NH-8-503/97-AI	26.017	19.350	16.161	97,30	24.600	3 x 500	2.850	2.250	750	30	30	HE 2"	20,1	237,6
EIC NH-8-503/117-AI	27.942	20.781	17.356	116,70	25.200	3 x 500	3.300	2.700	900	30	30	HE 2"	23,9	267,7
EIC NH-8-504/97-AI	28.809	21.426	17.895	97,30	33.600	4 x 500	3.600	3.000	750	50	50	HE 2"	21,1	269,4
EIC NH-8-504/117-AI	30.756	22.874	19.104	116,70	34.400	4 x 500	4.200	3.600	900	50	50	HE 2"	24,9	303,6
EIC NH-8-504/130-AI	34.681	25.793	21.542	129,70	32.800	4 x 500	3.600	3.000	750	50	50	HE 2"	27,6	301,4
EIC NH-8-504/156-AI	37.255	27.708	23.141	155,60	33.600	4 x 500	4.200	3.600	900	50	50	HE 2"	32,7	341,6
SEPARACIÓN DE ALETAS 10 mm														
EIC NH-10-501/20-AI	5.868	4.364	3.645	19,70	8.600	1 x 500	1.350	750	750	16	16	HE 2"	5,3	97,9
EIC NH-10-501/24-AI	6.569	4.886	4.080	23,70	8.800	1 x 500	1.500	900	900	25	25	HE 2"	6,5	105,9
EIC NH-10-501/26-AI	7.490	5.570	4.652	26,30	8.200	1 x 500	1.350	750	750	25	25	HE 2"	7,3	106,9
EIC NH-10-501/32-AI	8.073	6.004	5.014	31,60	8.600	1 x 500	1.500	900	900	25	25	HE 2"	8,5	116,3
EIC NH-10-502/40-AI	11.765	8.750	7.308	39,50	17.200	2 x 500	2.100	1.500	750	25	25	HE 2"	10,3	152,1
EIC NH-10-502/47-AI	13.111	9.751	8.144	47,30	17.600	2 x 500	2.400	1.800	900	25	25	HE 2"	12,2	168,1
EIC NH-10-502/53-AI	14.980	11.141	9.304	52,60	16.400	2 x 500	2.100	1.500	750	30	30	HE 2"	13,7	167,7
EIC NH-10-502/63-AI	16.120	11.989	10.013	63,10	17.200	2 x 500	2.400	1.800	900	30	30	HE 2"	16,3	186,5
EIC NH-10-503/59-AI	17.633	13.114	10.953	59,20	25.800	3 x 500	2.850	2.250	750	25	25	HE 2"	15,1	206,4
EIC NH-10-503/71-AI	19.680	14.637	12.224	71,00	26.400	3 x 500	3.300	2.700	900	50	50	HE 2"	19,2	230,3
EIC NH-10-503/79-AI	22.469	16.711	13.957	78,90	24.600	3 x 500	2.850	2.250	750	30	30	HE 2"	20,1	228,8
EIC NH-10-503/95-AI	24.193	17.993	15.027	94,70	25.800	3 x 500	3.300	2.700	900	30	30	HE 2"	23,9	257,1
EIC NH-10-504/79-AI	23.501	17.478	14.597	78,90	34.400	4 x 500	3.600	3.000	750	50	50	HE 2"	21,1	260,6
EIC NH-10-504/95-AI	26.250	19.523	16.305	94,70	35.200	4 x 500	4.200	3.600	900	50	50	HE 2"	24,9	293,1
EIC NH-10-504/105-AI	29.959	22.282	18.609	105,20	32.800	4 x 500	3.600	3.000	750	50	50	HE 2"	27,6	289,7
EIC NH-10-504/126-AI	32.265	23.997	20.042	126,30	34.400	4 x 500	4.200	3.600	900	50	50	HE 2"	32,7	327,5

Para determinar el rendimiento de cada modelo en otras condiciones de trabajo consultar las tablas de selección rápida o contactar a nuestro departamento técnico.

Edición 26-08-2009



TABLAS DE OPCIONALES PARA CADA MODELO

OPCIONES DE CONEXIÓN ELÉCTRICA PARA VENTILADORES				
DIAMETRO / RPM	POTENCIA	CONSUMO	CONEXIÓN	SUMINISTRO
500 mm / 1330 rpm	0,83 Kw	1,65 A	380 V / 3f / 50 Hz / D	Estándar
500 mm / 1020 rpm	0,56 Kw	0,98 A	380 V / 3f / 50 Hz / Y	A pedido
500 mm / 1570 rpm	1,20 Kw	1,85 A	440 V / 3f / 60 Hz / Y	Estándar
500 mm / 1170 rpm	0,77 Kw	1,17 A	440 V / 3f / 60 Hz / Y	A pedido
500 mm / 1570 rpm	1,22 Kw	3,22 A	220 V / 3f / 60 Hz / D	A pedido

DATOS COMUNES PARA DESHIELO POR AGUA (WD)						
MODELOS			CAUDAL AGUA	CONEXIÓN ENTRADA	CONEXIÓN DESAGÜE	SUMINISTRO
EIC NH-6-501/32-AI	EIC NH-8-501/24-AI	EIC NH-10-501/20-AI	1558 l/h	HE 1½"	1 x HE 1½"	A pedido
EIC NH-6-501/38-AI	EIC NH-8-501/29-AI	EIC NH-10-501/24-AI	1804 l/h	HE 1½"	1 x HE 1½"	A pedido
EIC NH-6-501/43-AI	EIC NH-8-501/32-AI	EIC NH-10-501/26-AI	2077 l/h	HE 1½"	1 x HE 1½"	A pedido
EIC NH-6-501/51-AI	EIC NH-8-501/39-AI	EIC NH-10-501/32-AI	2405 l/h	HE 1½"	1 x HE 1½"	A pedido
EIC NH-6-502/64-AI	EIC NH-8-502/49-AI	EIC NH-10-502/40-AI	2788 l/h	HE 1½"	1 x HE 2"	A pedido
EIC NH-6-502/77-AI	EIC NH-8-502/58-AI	EIC NH-10-502/47-AI	3280 l/h	HE 1½"	1 x HE 2"	A pedido
EIC NH-6-502/85-AI	EIC NH-8-502/65-AI	EIC NH-10-502/53-AI	3717 l/h	HE 1½"	1 x HE 2"	A pedido
EIC NH-6-502/102-AI	EIC NH-8-502/78-AI	EIC NH-10-502/63-AI	4373 l/h	HE 1½"	1 x HE 2"	A pedido
EIC NH-6-503/96-AI	EIC NH-8-503/73-AI	EIC NH-10-503/59-AI	4018 l/h	HE 1½"	1 x HE 3"	A pedido
EIC NH-6-503/115-AI	EIC NH-8-503/88-AI	EIC NH-10-503/71-AI	4756 l/h	HE 1½"	1 x HE 3"	A pedido
EIC NH-6-503/128-AI	EIC NH-8-503/97-AI	EIC NH-10-503/79-AI	5357 l/h	HE 1½"	1 x HE 3"	A pedido
EIC NH-6-503/153-AI	EIC NH-8-503/117-AI	EIC NH-10-503/95-AI	6341 l/h	HE 1½"	1 x HE 3"	A pedido
EIC NH-6-504/128-AI	EIC NH-8-504/97-AI	EIC NH-10-504/79-AI	5248 l/h	HE 1½"	1 x HE 4"	A pedido
EIC NH-6-504/153-AI	EIC NH-8-504/117-AI	EIC NH-10-504/95-AI	6232 l/h	HE 1½"	1 x HE 4"	A pedido
EIC NH-6-504/171-AI	EIC NH-8-504/130-AI	EIC NH-10-504/105-AI	6997 l/h	HE 1½"	1 x HE 4"	A pedido
EIC NH-6-504/205-AI	EIC NH-8-504/156-AI	EIC NH-10-504/126-AI	8309 l/h	HE 1½"	1 x HE 4"	A pedido

DATOS COMUNES PARA DESHIELO ELÉCTRICO (ED)						
MODELOS			RES. BATERÍA	RES. BANDEJA	RES. AROS VENTILAD.	SUMINISTRO
EIC NH-6-501/32-AI	EIC NH-8-501/24-AI	EIC NH-10-501/20-AI	4 x 630 W 220V	2 x 630 W 220V	1 x 749 W 220V	A pedido
EIC NH-6-501/38-AI	EIC NH-8-501/29-AI	EIC NH-10-501/24-AI	4 x 840 W 220V	2 x 840 W 220V	1 x 749 W 220V	A pedido
EIC NH-6-501/43-AI	EIC NH-8-501/32-AI	EIC NH-10-501/26-AI	6 x 630 W 220V	2 x 630 W 220V	1 x 749 W 220V	A pedido
EIC NH-6-501/51-AI	EIC NH-8-501/39-AI	EIC NH-10-501/32-AI	6 x 840 W 220V	2 x 840 W 220V	1 x 749 W 220V	A pedido
EIC NH-6-502/64-AI	EIC NH-8-502/49-AI	EIC NH-10-502/40-AI	4 x 1330 W 220V	2 x 1330 W 220V	2 x 749 W 220V	A pedido
EIC NH-6-502/77-AI	EIC NH-8-502/58-AI	EIC NH-10-502/47-AI	4 x 1540 W 220V	2 x 1540 W 220V	2 x 749 W 220V	A pedido
EIC NH-6-502/85-AI	EIC NH-8-502/65-AI	EIC NH-10-502/53-AI	6 x 1330 W 220V	2 x 1330 W 220V	2 x 749 W 220V	A pedido
EIC NH-6-502/102-AI	EIC NH-8-502/78-AI	EIC NH-10-502/63-AI	6 x 1540 W 220V	2 x 1540 W 220V	2 x 749 W 220V	A pedido
EIC NH-6-503/96-AI	EIC NH-8-503/73-AI	EIC NH-10-503/59-AI	4 x 1680 W 220V	2 x 1680 W 220V	3 x 749 W 220V	A pedido
EIC NH-6-503/115-AI	EIC NH-8-503/88-AI	EIC NH-10-503/71-AI	4 x 2100 W 220V	2 x 2100 W 220V	3 x 749 W 220V	A pedido
EIC NH-6-503/128-AI	EIC NH-8-503/97-AI	EIC NH-10-503/79-AI	6 x 1680 W 220V	2 x 1680 W 220V	3 x 749 W 220V	A pedido
EIC NH-6-503/153-AI	EIC NH-8-503/117-AI	EIC NH-10-503/95-AI	6 x 2100 W 220V	2 x 2100 W 220V	3 x 749 W 220V	A pedido
EIC NH-6-504/128-AI	EIC NH-8-504/97-AI	EIC NH-10-504/79-AI	4 x 2240 W 220V	2 x 2240 W 220V	4 x 749 W 220V	A pedido
EIC NH-6-504/153-AI	EIC NH-8-504/117-AI	E				

NUEVA LINEA 2009



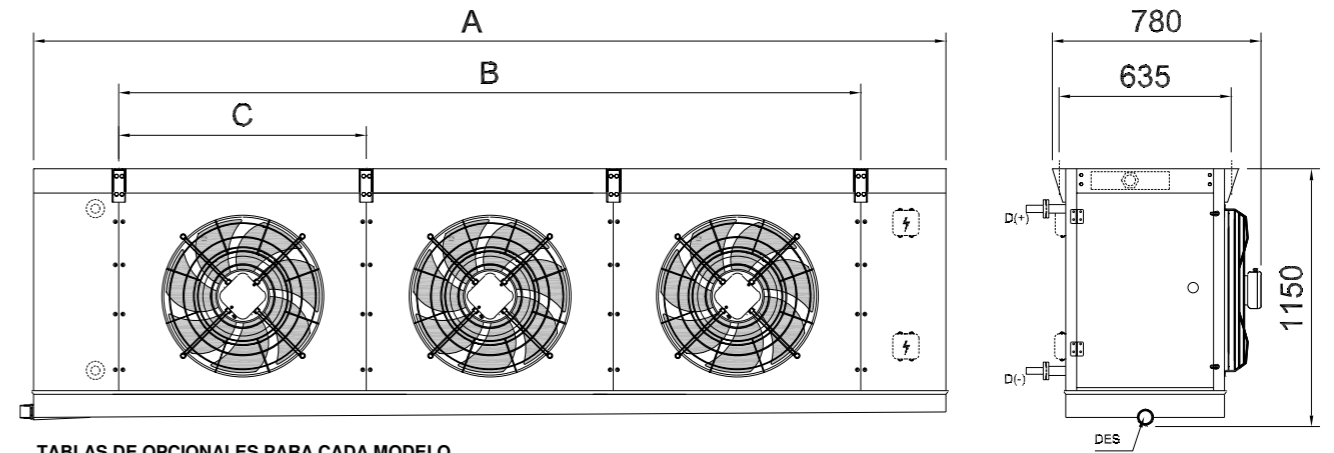
EVAPORADORES CUBICOS SERIE EIC-NH AL/INOX

VENTILADORES DE 560 MM - DARDO DE AIRE 21 m

MODELO	CAPACIDAD			SUPERFICIE INTERC.	CAUDAL DE AIRE	VENTILADORES	DIMENSIONES			CONEXIONES			VOL. INTERIOR	PESO
	Tev. 0 °C / DT*10 Tcaloras=10°C	Tev.-8 °C / DT*8 Tcaloras=8°C	Tev.-28 °C / DT*8 Tcaloras=20°C				A	B	C	ENTR. REFRIG. (D-)	SALIDA REFRIG. (D+)	DES.		
	Kcal/h	Kcal/h	Kcal/h	m ²	m ³ /h	Nº x D [mm]	mm	mm	mm	[mm]	[mm]	[Pulg]	dm ³	Kg.
SEPARACIÓN DE ALETAS 6 mm														
EIC NH-6-561/ 51-AI	12.484	9.285	7.754	51,10	11.450	1 x 560	1.500	900	900	25	25	HE 2"	8,6	146,7
EIC NH-6-561/ 63-AI	13.584	10.103	8.438	62,50	11.650	1 x 560	1.700	1.100	1.100	25	25	HE 2"	10,3	162,4
EIC NH-6-561/ 68-AI	15.483	11.515	9.617	68,20	11.000	1 x 560	1.500	900	900	25	25	HE 2"	11,4	163,7
EIC NH-6-561/ 83-AI	17.159	12.762	10.658	83,30	11.450	1 x 560	1.700	1.100	1.100	25	25	HE 2"	13,6	182,6
EIC NH-6-562/102-AI	24.969	18.570	15.509	102,30	22.900	2 x 560	2.400	1.800	900	25	25	HE 2"	16,3	234,4
EIC NH-6-562/125-AI	27.168	20.205	16.875	125,00	23.300	2 x 560	2.800	2.200	1.100	25	25	HE 2"	19,7	266,0
EIC NH-6-562/136-AI	30.965	23.030	19.234	136,40	22.000	2 x 560	2.400	1.800	900	30	30	HE 2"	21,7	265,3
EIC NH-6-562/167-AI	34.339	25.539	21.329	166,70	22.900	2 x 560	2.800	2.200	1.100	30	30	HE 2"	26,2	303,0
EIC NH-6-563/153-AI	37.441	27.846	23.256	153,40	34.350	3 x 560	3.300	2.700	900	50	50	HE 2"	25,4	322,2
EIC NH-6-563/188-AI	40.751	30.308	25.313	187,50	34.950	3 x 560	3.900	3.300	1.100	50	50	HE 2"	30,5	369,6
EIC NH-6-563/205-AI	46.448	34.545	28.851	204,60	33.000	3 x 560	3.300	2.700	900	50	50	HE 2"	33,2	366,8
EIC NH-6-563/250-AI	51.498	38.301	31.988	250,00	34.350	3 x 560	3.900	3.300	1.100	50	50	HE 2"	40,0	423,4
EIC NH-6-564/205-AI	49.937	37.140	31.018	204,60	45.800	4 x 560	4.200	3.600	900	50	50	HE 3"	33,1	410,5
EIC NH-6-564/250-AI	54.335	40.411	33.750	250,00	46.600	4 x 560	5.000	4.400	1.100	50	50	HE 3"	39,8	473,8
EIC NH-6-564/273-AI	61.930	46.060	38.468	272,80	44.000	4 x 560	4.200	3.600	900	50	50	HE 3"	43,4	469,0
EIC NH-6-564/333-AI	68.678	51.078	42.659	333,40	45.800	4 x 560	5.000	4.400	1.100	50	50	HE 3"	52,5	544,6
SEPARACIÓN DE ALETAS 8 mm														
EIC NH-8-561/ 39-AI	10.137	7.539	6.296	38,90	11.450	1 x 560	1.500	900	900	25	25	HE 2"	8,6	140,8
EIC NH-8-561/ 48-AI	10.969	8.158	6.813	47,60	11.800	1 x 560	1.700	1.100	1.100	25	25	HE 2"	10,3	155,3
EIC NH-8-561/ 52-AI	12.583	9.358	7.816	51,90	11.250	1 x 560	1.500	900	900	25	25	HE 2"	11,4	155,9
EIC NH-8-561/ 63-AI	13.739	10.218	8.534	63,40	11.650	1 x 560	1.700	1.100	1.100	25	25	HE 2"	13,6	173,0
EIC NH-8-562/ 78-AI	20.273	15.078	12.593	77,80	22.900	2 x 560	2.400	1.800	900	25	25	HE 2"	16,3	222,7
EIC NH-8-562/ 95-AI	21.935	16.314	13.625	95,10	23.600	2 x 560	2.800	2.200	1.100	25	25	HE 2"	19,7	251,7
EIC NH-8-562/104-AI	25.166	18.717	15.632	103,80	22.500	2 x 560	2.400	1.800	900	30	30	HE 2"	21,7	249,7
EIC NH-8-562/127-AI	27.477	20.436	17.067	126,80	23.300	2 x 560	2.800	2.200	1.100	30	30	HE 2"	26,2	283,9
EIC NH-8-563/117-AI	30.410	22.617	18.889	116,70	34.350	3 x 560	3.300	2.700	900	50	50	HE 2"	25,4	304,6
EIC NH-8-563/143-AI	32.914	24.479	20.444	142,70	35.400	3 x 560	3.900	3.300	1.100	50	50	HE 2"	30,5	348,1
EIC NH-8-563/156-AI	37.724	28.057	23.432	155,60	33.750	3 x 560	3.300	2.700	900	50	50	HE 2"	33,2	343,3
EIC NH-8-563/190-AI	41.216	30.654	25.601	190,20	34.950	3 x 560	3.900	3.300	1.100	50	50	HE 2"	40,0	394,8
EIC NH-8-564/156-AI	40.547	30.156	25.185	155,60	45.800	4 x 560	4.200	3.600	900	50	50	HE 3"	33,1	387,0
EIC NH-8-564/190-AI	43.869	32.627	27.249	190,20	47.200	4 x 560	5.000	4.400	1.100	50	50	HE 3"	39,8	445,1
EIC NH-8-564/208-AI	50.307	37.415	31.248	207,50	45.000	4 x 560	4.200	3.600	900	50	50	HE 3"	43,4	437,7
EIC NH-8-564/254-AI	54.954	40.871	34.135	253,60	46.600	4 x 560	5.000	4.400	1.100	50	50	HE 3"	52,5	506,4
SEPARACIÓN DE ALETAS 10 mm														
EIC NH-10-561/ 32-AI	8.759	6.514	5.441	31,60	11.650	1 x 560	1.500	900	900	25	25	HE 2"	8,6	137,3
EIC NH-10-561/ 39-AI	9.375	6.973	5.823	38,60	11.800	1 x 560	1.700	1.100	1.100	25	25	HE 2"	10,3	151,0
EIC NH-10-561/ 42-AI	10.745	7.992	6.674	42,10	11.450	1 x 560	1.500	900	900	25	25	HE 2"	11,4	151,2
EIC NH-10-561/ 51-AI	11.613	8.637	7.213	51,40	11.650	1 x 560	1.700	1.100	1.100	25	25	HE 2"	13,6	167,3
EIC NH-10-562/ 63-AI	17.490	13.008	10.864	63,10	23.300	2 x 560	2.400	1.800	900	25	25	HE 2"	16,3	215,7
EIC NH-10-562/ 77-AI	18.751	13.945	11.647	77,20	23.600	2 x 560	2.800	2.200	1.100	25	25	HE 2"	19,7	243,1
EIC NH-10-562/ 84-AI	21.491	15.983	13.349	84,20	22.900	2 x 560	2.400	1.800	900	30	30	HE 2"	21,7	240,3
EIC NH-10-562/103-AI	23.248	17.290	14.440	102,90	23.300	2 x 560	2.800	2.200	1.100	30	30	HE 2"	26,2	272,5
EIC NH-10-563/ 95-AI	26.250	19.523	16.305	94,70	34.950	3 x 560	3.300	2.700	900	50	50	HE 2"	25,4	294,1
EIC NH-10-563/116-AI	28.102	20.900	17.455	115,70	35.400	3 x 560	3.900	3.300	1.100	50	50	HE 2"	30,5	335,2
EIC NH-10-563/126-AI	32.236	23.975	20.023	126,30	34.350	3 x 560	3.300	2.700	900	50	50	HE 2"	33,2	329,3
EIC NH-10-563/154-AI	34.860	25.927	21.653	154,30	34.950	3 x 560	3.900	3.300	1.100	50	50	HE 2"	40,0	377,6
EIC NH-10-564/126-AI	35.009	26.037	21.745	126,30	46.600	4 x 560	4.200	3.600	900	50	50	HE 3"	33,1	373,0
EIC NH-10-564/154-AI	37.477	27.873	23.279	154,30	47.200	4 x 560	5.000	4.400	1.100	50	50	HE 3"	39,8	427,9
EIC NH-10-564/168-AI	42.995	31.977	26.706	168,30	45.800	4 x 560	4.200	3.600	900	50	50	HE 3"	43,4	419,0
EIC NH-10-564/206-AI	46.496	34.580	28.881	205,80	46.600	4 x 560	5.000	4.400	1.100	50	50	HE 3"	52,5	483,5

Para determinar el rendimiento de cada modelo en otras condiciones de trabajo consultar las tablas de selección rápida o contactar a nuestro departamento técnico.

Edition 26-08-2009



TABLAS DE OPCIONALES PARA CADA MODELO

OPCIONES DE CONEXIÓN ELÉCTRICA PARA VENTILADORES				
DIAMETRO / RPM	POTENCIA	CONSUMO	CONEXIÓN	SUMINISTRO
560 mm / 1355 rpm	1,17 Kw	2,53 A	380 V / 3f / 50 Hz / D	Estándar
560 mm / 1080 rpm	0,80 Kw	1,45 A	380 V / 3f / 50 Hz / Y	A pedido
630 mm / 1050 rpm	0,82 Kw	1,40 A	440 V / 3f / 60 Hz / D	A pedido
630 mm / 750 rpm	0,52 Kw	0,81 A	440 V / 3f / 60 Hz / Y	A pedido
630 mm / 1080 rpm	0,85 Kw	2,60 A	220 V / 3f / 60 Hz / D	A pedido

DATOS COMUNES PARA DESHIELO POR AGUA (WD)					
MODELOS	CAUDAL AGUA	CONEXIÓN ENTRADA	CONEXIÓN DESAGÜE	SUMINISTRO	
EIC NH-6-561/ 51-AI	1804 l / h	HE 1½"	1 x HE 2"	A pedido	
EIC NH-6-561/ 63-AI	2132 l / h	HE 1½"	1 x HE 2"	A pedido	
EIC NH-6-561/ 68-AI	2405 l / h	HE 1½"	1 x HE 2"	A pedido	
EIC NH-6-561/ 83-AI	2843 l / h	HE 1½"	1 x HE 2"	A pedido	
EIC NH-6-562/102-AI	3280 l / h	HE 1½"	1 x HE 2"	A pedido	
EIC NH-6-562/125-AI	3936 l / h	HE 1½"	1 x HE 2"	A pedido	
EIC NH-6-562/136-AI	4373 l / h	HE 1½"	1 x HE 2"	A pedido	
EIC NH-6-562/167-AI	5248 l / h	HE 1½"	1 x HE 2"	A pedido	
EIC NH-6-563/153-AI	4756 l / h	HE 1½"	1 x HE 3"	A pedido	
EIC NH-6-563/188-AI	5740 l / h	HE 1½"	1 x HE 3"	A pedido	
EIC NH-6-563/205-AI	6341 l / h	HE 1½"	1 x HE 3"	A pedido	
EIC NH-6-563/250-AI	7653 l / h	HE 1½"	1 x HE 3"	A pedido	
EIC NH-6-564/205-AI	6232 l / h	HE 1½"	1 x HE 4"	A pedido	
EIC NH-6-564/250-AI	7544 l / h	HE 1½"	1 x HE 4"	A pedido	
EIC NH-6-564/273-AI	8309 l / h	HE 1½"	1 x HE 4"	A pedido	
EIC NH-6-564/333-AI	10059 l / h	HE 1½"	1 x HE 4"	A pedido	

DATOS COMUNES PARA DESHIELO ELÉCTRICO (ED)				
MODELOS	RES. BATERÍA	RES. BANDEJA	RES. AROS VENTILAD.	SUMINISTRO
EIC NH-6-561/ 51-AI	6 x 840 W 220V	2 x 840 W 220V	1 x 840 W 220V	A pedido
EIC NH-6-561/ 63-AI	6 x 980 W 220V	2 x 980 W 220V	1 x 840 W 220V	A pedido
EIC NH-6-561/ 68-AI	8 x 840 W 220V	2 x 840 W 220V	1 x 840 W 220V	A pedido
EIC NH-6-561/ 83-AI	8 x 980 W 220V	2 x 980 W 220V	1 x 840 W 220V	A pedido
EIC NH-6-562/102-AI	6 x 1540 W 220V	2 x 1540 W 220V	2 x 840 W 220V	A pedido
EIC NH-6-562/125-AI	6 x 1680 W 220V	2 x 1680 W 220V	2 x 840 W 220V	A pedido
EIC NH-6-562/136-AI	8 x 1540 W 220V	2 x 1540 W 220V	2 x 840 W 220V	A pedido
EIC NH-6-562/167-AI	8 x 1680 W 220V	2 x 1680 W 220V	2 x 840 W 220V	A pedido
EIC NH-6-563/153-AI	6 x 2100 W 220V	2 x 2100 W 220V	3 x 840 W 220V	A pedido
EIC NH-6-563/188-AI	6 x 2520 W 220V	2 x 2520 W 220V	3 x 840 W 220V	A pedido
EIC NH-6-563/205-AI	8 x 2100 W 220V	2 x 2100 W 220V	3 x 840 W 220V	A pedido
EIC NH-6-563/250-AI	8 x 2520 W 220V	2 x 2520 W 220V	3 x 840 W 220V	A pedido
EIC NH-6-564/205-AI	6 x 2730 W 220V	2 x 2730 W 220V	4 x 840 W 220V	A pedido
EIC NH-6-564/250-AI	6 x 3220 W 220V	2 x 3220 W 220V	4 x 840 W 220V	A pedido
EIC NH-6-564/273-AI	8 x 2730 W 220V	2 x 2730 W 220V	4 x 840 W 220V	A pedido
EIC NH-6-564/333-AI	8 x 3220 W 220V	2 x 3220 W 220V	4 x 840 W 220V	A pedido

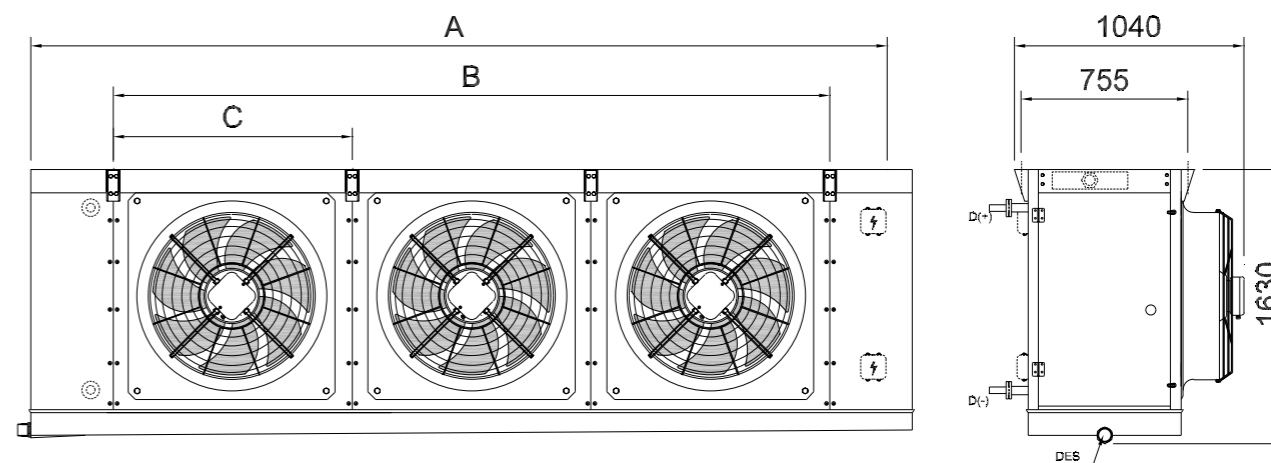
NUEVA LINEA 2009



EVAPORADORES CUBICOS SERIE EIC-NH AL/INOX

VENTILADORES DE 800 MM - DARDO DE AIRE 26 m

MODELO	CAPACIDAD			SUPERFICIE INTERC.	CAUDAL DE AIRE	VENTILADORES	DIMENSIONES			CONEXIONES			VOL. INTERIOR	PESO
	Tev=0 °C / DT=10 °C Tcalorim=10 °C Kcal/h	Tev=-8 °C / DT=8 °C Tcalorim=8 °C Kcal/h	Tev=-28 °C / DT=8 °C Tcalorim=20 °C Kcal/h				A	B	C	ENTR. REFRIG. (D-)	SALIDA REFRIG. (D+)	DES.		
				m ²	m ³ /h	Nº x D [mm]	mm	mm	mm	[mm]	[mm]	[Pulg]	dm ³	Kg.
SEPARACIÓN DE ALETAS 6 mm														
EIC NH-6-801/102-AI	24.588	18.287	15.273	102,3	22.500	1 x 800	1.800	1.200	1.200	50	50	HE 2"	18,8	230,2
EIC NH-6-801/119-AI	26.428	19.655	16.415	119,3	23.000	1 x 800	2.000	1.400	1.400	50	50	HE 2"	21,4	251,2
EIC NH-6-801/136-AI	30.840	22.937	19.156	136,4	21.500	1 x 800	1.800	1.200	1.200	30	30	HE 2"	22,3	282,4
EIC NH-6-801/159-AI	33.255	24.733	20.656	159,1	22.000	1 x 800	2.000	1.400	1.400	30	30	HE 2"	25,7	309,2
EIC NH-6-802/205-AI	49.176	36.574	30.545	204,6	45.000	2 x 800	3.000	2.400	1.200	50	50	HE 2"	34,1	384,2
EIC NH-6-802/239-AI	52.878	39.327	32.845	238,7	46.000	2 x 800	3.400	2.800	1.400	50	50	HE 2"	39,2	426,9
EIC NH-6-802/273-AI	61.680	45.873	38.312	272,8	43.000	2 x 800	3.000	2.400	1.200	50	50	HE 2"	44,5	473,2
EIC NH-6-802/318-AI	66.511	49.466	41.313	318,2	44.000	2 x 800	3.400	2.800	1.400	50	50	HE 2"	51,3	526,8
EIC NH-6-803/307-AI	73.764	54.861	45.818	306,9	67.500	3 x 800	4.200	3.600	1.200	75	75	HE 3"	52,9	538,4
EIC NH-6-803/358-AI	79.305	58.982	49.260	358,0	69.000	3 x 800	4.800	4.200	1.400	75	75	HE 3"	60,5	601,5
EIC NH-6-803/409-AI	92.497	68.793	57.454	409,1	64.500	3 x 800	4.200	3.600	1.200	50	50	HE 3"	64,9	664,3
EIC NH-6-803/477-AI	99.766	74.199	61.969	477,3	66.000	3 x 800	4.800	4.200	1.400	50	50	HE 3"	75,1	744,7
EIC NH-6-804/409-AI	98.327	73.130	61.076	409,1	90.000	4 x 800	5.400	4.800	1.200	75	75	HE 3"	68,2	692,8
EIC NH-6-804/477-AI	105.733	78.637	65.676	477,3	92.000	4 x 800	6.200	5.600	1.400	75	75	HE 3"	78,3	777,2
EIC NH-6-804/546-AI	123.337	91.730	76.610	545,5	86.000	4 x 800	5.400	4.800	1.200	75	75	HE 3"	88,8	854,6
EIC NH-6-804/637-AI	133.042	98.948	82.639	636,5	88.000	4 x 800	6.200	5.600	1.400	75	75	HE 3"	102,3	962,0
SEPARACIÓN DE ALETAS 8 mm														
EIC NH-8-801/78-AI	20.058	14.918	12.459	77,8	23.000	1 x 800	1.800	1.200	1.200	50	50	HE 2"	18,8	218,5
EIC NH-8-801/91-AI	21.319	15.856	13.242	90,8	23.000	1 x 800	2.000	1.400	1.400	50	50	HE 2"	21,4	237,5
EIC NH-8-801/104-AI	24.758	18.413	15.378	103,8	22.000	1 x 800	1.800	1.200	1.200	30	30	HE 2"	22,3	266,8
EIC NH-8-801/121-AI	26.620	19.798	16.535	121,0	22.500	1 x 800	2.000	1.400	1.400	30	30	HE 2"	25,7	291,0
EIC NH-8-802/156-AI	40.117	29.836	24.918	155,6	46.000	2 x 800	3.000	2.400	1.200	50	50	HE 2"	34,1	360,7
EIC NH-8-802/182-AI	42.638	31.711	26.484	181,6	46.000	2 x 800	3.400	2.800	1.400	50	50	HE 2"	39,2	399,6
EIC NH-8-802/208-AI	49.539	36.844	30.771	207,5	44.000	2 x 800	3.000	2.400	1.200	50	50	HE 2"	44,5	442,0
EIC NH-8-802/242-AI	53.262	39.613	33.084	242,1	45.000	2 x 800	3.400	2.800	1.400	50	50	HE 2"	51,3	490,4
EIC NH-8-803/233-AI	60.175	44.755	37.378	233,4	69.000	3 x 800	4.200	3.600	1.200	75	75	HE 3"	52,9	503,2
EIC NH-8-803/272-AI	63.957	47.567	39.726	272,4	69.000	3 x 800	4.800	4.200	1.400	75	75	HE 3"	60,5	560,5
EIC NH-8-803/311-AI	74.320	55.275	46.164	311,3	66.000	3 x 800	4.200	3.600	1.200	50	50	HE 3"	64,9	617,4
EIC NH-8-803/363-AI	79.882	59.411	49.619	363,1	67.500	3 x 800	4.800	4.200	1.400	50	50	HE 3"	75,1	690,0
EIC NH-8-804/311-AI	80.260	59.692	49.853	311,3	92.000	4 x 800	5.400	4.800	1.200	75	75	HE 3"	68,2	646,0
EIC NH-8-804/363-AI	85.252	63.405	52.954	363,1	92.000	4 x 800	6.200	5.600	1.400	75	75	HE 3"	78,3	722,5
EIC NH-8-804/415-AI	99.078	73.688	61.542	415,0	88.000	4 x 800	5.400	4.800	1.200	75	75	HE 3"	88,8	792,1
EIC NH-8-804/484-AI	106.524	79.226	66.167	484,2	90.000	4 x 800	6.200	5.600	1.400	75	75	HE 3"	102,3	889,1
SEPARACIÓN DE ALETAS 10 mm														
EIC NH-10-801/63-AI	17.095	12.714	10.619	63,1	23.000	1 x 800	1.800	1.200	1.200	50	50	HE 2"	18,8	211,5
EIC NH-10-801/74-AI	18.346	13.644	11.395	73,7	23.500	1 x 800	2.000	1.400	1.400	50	50	HE 2"	21,4	229,3
EIC NH-10-801/84-AI	21.167	15.742	13.148	84,2	22.500	1 x 800	1.800	1.200	1.200	30	30	HE 2"	22,3	257,4
EIC NH-10-801/98-AI	22.651	16.846	14.069	98,2	23.000	1 x 800	2.000	1.400	1.400	30	30	HE 2"	25,7	280,1
EIC NH-10-802/126-AI	34.218	25.449	21.254	126,3	46.000	2 x 800	3.000	2.400	1.200	50	50	HE 2"	34,1	346,7
EIC NH-10-802/147-AI	36.699	27.294	22.795	147,3	47.000	2 x 800	3.400	2.800	1.400	50	50	HE 2"	39,2	383,2
EIC NH-10-802/168-AI	42.308	31.466	26.279	168,3	45.000	2 x 800	3.000	2.400	1.200	50	50	HE 2"	44,5	423,2
EIC NH-10-802/196-AI	45.301	33.692	28.139	196,4	46.000	2 x 800	3.400	2.800	1.400	50	50	HE 2"	51,3	468,5
EIC NH-10-803/189-AI	51.313	38.163	31.873	189,4	69.000	3 x 800	4.200	3.600	1.200	75	75	HE 3"	52,9	482,1
EIC NH-10-803/221-AI	55.061	40.951	34.201	221,0	70.500	3 x 800	4.800	4.200	1.400	75	75	HE 3"	60,5	535,9
EIC NH-10-803/253-AI	63.475	47.208	39.427	252,5	67.500	3 x 800	4.200	3.600	1.200	50	50	HE 3"	64,9	589,3
EIC NH-10-803/295-AI	67.952	50.538	42.208	294,6	69.000	3 x 800	4.800	4.200	1.400	50	50	HE 3"	75,1	657,2
EIC NH-10-804/253-AI	68.408	50.878	42.492	252,5	92.000	4 x 800	5.400	4.800	1.200	75	75	HE 3"	68,2	617,9
EIC NH-10-804/295-AI	73.398	54.589	45.591	294,6	94.000	4 x 800	6.200	5.600	1.400	75	75	HE 3"	78,3	689,7
EIC NH-10-804/337-AI	84.641	62.951	52.575	336,7	90.000	4 x 800	5.400	4.800	1.200	75	75	HE 3"	88,8	754,6
EIC NH-10-804/393-AI	90.602	67.384	56.277	392,8	92.000	4 x 800	6.200	5.600	1.400	75	75	HE 3"	102,3	845,3



TABLAS DE OPCIONALES PARA CADA MODELO

OPCIONES DE CONEXIÓN ELÉCTRICA PARA VENTILADORES				
DIAMETRO / RPM	POTENCIA	CONSUMO	CONEXIÓN	SUMINISTRO
800 mm / 880 rpm	1,50 Kw	3,36 A	380 V / 3f / 50 Hz / D	Estándar
800 mm / 700 rpm	0,95 Kw	1,76 A	380 V / 3f / 50 Hz / Y	A pedido
800 mm / 1040 rpm	1,95 Kw	3,60 A	440 V / 3f / 60 Hz / D	A pedido
800 mm / 790 rpm	1,14 Kw	3,87 A	440 V / 3f / 60 Hz / Y	A pedido
800 mm / 1085 rpm	2,160 Kw	5,98 A	220 V / 3f / 60 Hz / D	A pedido

DATOS COMUNES PARA DESHIELO POR AGUA (WD)						
MODELOS	CAUDAL AGUA	CONEXIÓN ENTRADA	CONEXIÓN DESAGÜE	SUMINISTRO		
EIC NH-6-801/102-AI	EIC NH-8-801/78-AI	EIC NH-10-801/63-AI	2296 l/h	HE 1 1/2"	1 x HE 1 1/2"	A pedido
EIC NH-6-801/119-AI	EIC NH-8-801/91-AI	EIC NH-10-801/74-AI	2624 l/h	HE 1 1/2"	1 x HE 1 1/2"	A pedido
EIC NH-6-801/136-AI	EIC NH-8-801/104-AI	EIC NH-10-801/84-AI	3061 l/h	HE 1 1/2"	1 x HE 1 1/2"	A pedido
EIC NH-6-801/159-AI	EIC NH-8-801/121-AI	EIC NH-10-801/98-AI	3499 l/h	HE 1 1/2"	1 x HE 1 1/2"	A pedido
EIC NH-6-802/205-AI	EIC NH-8-802/156-AI	EIC NH-10-802/126-AI	4264 l/h	HE 1 1/2"	1 x HE 2"	A pedido
EIC NH-6-802/239-AI	EIC NH-8-802/182-AI	EIC NH-10-802/147-AI	4920 l/h	HE 1 1/2"	1 x HE 2"	A pedido
EIC NH-6-802/273-AI	EIC NH-8-802/208-AI	EIC NH-10-802/168-AI	5685 l/h	HE 1 1/2"	1 x HE 2"	A pedido
EIC NH-6-802/318-AI	EIC NH-8-802/242-AI	EIC NH-10-802/196-AI	6560 l/h	HE 1 1/2"	1 x HE 2"	A pedido
EIC NH-6-803/307-AI	EIC NH-8-803/233-AI	EIC NH-10-803/189-AI	6232 l/h	HE 1 1/2"	1 x HE 3"	A pedido
EIC NH-6-803/358-AI	EIC NH-8-803/272-AI	EIC NH-10-803/221-AI	7216 l/h	HE 1 1/2"	1 x HE 3"	A pedido
EIC NH-6-803/409-AI	EIC NH-8-803/311-AI	EIC NH-10-803/253-AI	8309 l/h	HE 1 1/2"	1 x HE 3"	A pedido
EIC NH-6-803/477-AI	EIC NH-8-803/363-AI	EIC NH-10-803/295-AI	9621 l/h	HE 1 1/2"	1 x HE 3"	A pedido
EIC NH-6-804/409-AI	EIC NH-8-804/311-AI	EIC NH-10-804/253-AI	8200 l/h	HE 1 1/2"	1 x HE 4"	A pedido
EIC NH-6-804/477-AI	EIC NH-8-804/363-AI	EIC NH-10-804/295-AI	9512 l/h	HE 1 1/2"	1 x HE 4"	A pedido
EIC NH-6-804/546-AI	EIC NH-8-804/415-AI	EIC NH-10-804/337-AI	10933 l/h	HE 1 1/2"	1 x HE 4"	A pedido
EIC NH-6-804/637-AI	EIC NH-8-804/484-AI	EIC NH-10-804/393-AI	12683 l/h	HE 1 1/2"	1 x HE 4"	A pedido

DATOS COMUNES PARA DESHIELO ELÉCTRICO (ED)						
MODELOS	RES. BATERÍA	RES. BANDEJA	RES. AROS VENTILAD.	SUMINISTRO		
EIC NH-6-801/102-AI	EIC NH-8-801/78-AI	EIC NH-10-801/63-AI	8 x 980 W 220V	2 x 980 W 220V	1 x 1120 W 220V	A pedido
EIC NH-6-801/119-AI	EIC NH-8-801/91-AI	EIC NH-10-801/74-AI	8 x 1120 W 220V	2 x 1120 W 220V	1 x 1120 W 220V	A pedido
EIC NH-6-801/136-AI	EIC NH-8-801/104-AI	EIC NH-10-801/84-AI	11 x 980 W 220V	3 x 980 W 220V	1 x 1120 W 220V	A pedido
EIC NH-6-801/159-AI	EIC NH-8-801/121-AI	EIC NH-10-801/98-AI	11 x 1120 W 220V	3 x 1120 W 220V	1 x 1120 W 220V	A pedido
EIC NH-6-802/205-AI	EIC NH-8-802/156-AI	EIC NH-10-802/126-AI	8 x 1820 W 220V	2 x 1820 W 220V	2 x 1120 W 220V	A pedido
EIC NH-6-802/239-AI	EIC NH-8-802/182-AI	EIC NH-10-802/147-AI	8 x 2100 W 220V	2 x 2100 W 220V	2 x 1120 W 220V	A pedido
EIC NH-6-802/273-AI	EIC NH-8-802/208-AI	EIC NH-10-802/168-AI	11 x 1820 W 220V	3 x 1820 W 220V	2 x 1120 W 220V	A pedido
EIC NH-6-802/318-AI	EIC NH-8-802/242-AI	EIC NH-10-802/196-AI	11 x 2100 W 220V	3 x 2100 W 220V	2 x 1120 W 220V	A pedido
EIC NH-6-803/307-AI	EIC NH-8-803/233-AI	EIC NH-10-803/189-AI	8 x 2730 W 220V	2 x 2730 W 220V	3 x 1120 W 220V	A pedido
EIC NH-6-803/358-AI	EIC NH-8-803/272-AI	EIC NH-10-803/221-AI	8 x 3220 W 220V	2 x 3220 W 220V	3 x 1120 W 220V	A pedido
EIC NH-6-803/409-AI	EIC NH-8-803/311-AI	EIC NH-10-803/253-AI	11 x 2730 W 220V	3 x 2730 W 220V	3 x 1120 W 220V	A pedido
EIC NH-6-803/477-AI	EIC NH-8-803/363-AI	EIC NH-10-803/295-AI	11 x 3220 W 220V	3 x 3220 W 220V	3 x 1120 W 220V	A pedido
EIC NH-6-804/409-AI	EIC NH-8-804/311-AI	EIC NH-10-804/253-AI	8 x 3500 W 220V	2 x 3500 W 220V	4 x 1120 W 220V	A pedido
EIC NH-6-804/477-AI	EIC NH-8-804/363-AI	EIC NH				

CAPACIDAD PARA DIFERENTES CONDICIONES DE TRABAJO [Kcal/h]

T° evaporación [°C] DTI [K]	CAPACIDAD PARA DIFERENTES CONDICIONES DE TRABAJO [Kcal/h]														
	0		-5		-10		-15		-20		-25		-30		
	6	10	6	10	6	10	6	10	6	10	6	10	6	10	
SEPARACIÓN DE ALETAS 6 mm															
EIC NH-6-401/ 16-AI	2.199	2.932	3.665	2.101	2.801	3.501	2.008	2.677	3.346	1.836	2.447	3.059	1.677	2.236	2.795
EIC NH-6-401/ 21-AI	2.736	3.648	4.560	2.614	3.485	4.356	2.498	3.330	4.163	2.284	3.045	3.806	2.086	2.782	3.477
EIC NH-6-402/ 31-AI	4.408	5.877	7.347	4.211	5.615	7.018	4.024	5.366	6.707	3.679	4.906	6.132	3.361	4.481	5.602
EIC NH-6-402/ 42-AI	5.485	7.314	9.142	5.240	6.987	8.733	5.008	6.677	8.346	4.788	6.304	7.631	4.182	5.576	6.971
EIC NH-6-403/ 47-AI	6.605	8.807	11.009	6.310	8.413	10.516	6.030	8.040	10.050	5.765	7.687	9.609	5.036	6.715	8.394
EIC NH-6-403/ 63-AI	8.221	10.962	13.702	7.854	10.472	13.090	7.505	10.007	12.509	7.176	9.568	11.960	6.268	8.358	10.447
EIC NH-6-404/ 63-AI	8.811	11.748	14.684	8.417	11.222	14.028	8.043	10.724	13.405	7.690	10.254	12.817	6.718	8.957	11.196
EIC NH-6-404/ 83-AI	10.957	14.610	18.262	10.467	13.957	17.446	10.003	13.337	16.672	9.564	12.752	15.940	8.742	11.359	13.924
EIC NH-6-405/ 78-AI	11.010	14.680	18.350	10.517	14.023	17.529	10.051	13.401	16.751	9.610	12.813	16.016	8.784	11.193	13.991
EIC NH-6-405/104-AI	13.707	18.276	22.844	13.094	17.458	21.823	12.513	16.684	20.855	11.964	15.952	19.940	10.936	14.581	17.418
SEPARACIÓN DE ALETAS 8 mm															
EIC NH-8-401/ 12-AI	1.831	2.441	3.052	1.749	2.332	2.915	1.672	2.229	2.786	1.598	2.131	2.664	1.461	1.948	2.435
EIC NH-8-401/ 16-AI	2.233	2.977	3.721	2.133	2.844	3.555	2.038	2.718	3.397	1.949	2.598	3.248	1.781	2.375	2.969
EIC NH-8-402/ 24-AI	3.662	4.883	6.103	3.498	4.664	5.830	3.343	4.457	5.572	3.196	4.262	5.327	2.922	3.896	4.870
EIC NH-8-402/ 32-AI	4.456	5.941	7.426	4.257	5.675	7.094	4.068	5.424	6.780	3.889	5.186	6.482	3.555	4.740	5.925
EIC NH-8-403/ 36-AI	5.493	7.324	9.155	5.247	6.997	8.746	5.015	6.686	8.358	4.795	6.393	7.991	4.383	5.843	7.304
EIC NH-8-403/ 48-AI	6.684	8.912	11.140	6.385	8.514	10.642	6.102	8.136	10.170	5.834	7.779	9.724	5.333	7.111	8.888
EIC NH-8-404/ 48-AI	7.324	9.765	12.207	6.997	9.329	11.661	6.686	8.915	11.143	6.393	8.524	10.655	5.843	7.791	9.739
EIC NH-8-404/ 63-AI	8.912	11.882	14.853	8.513	11.351	14.189	6.835	10.847	13.559	7.778	10.371	12.964	7.110	9.480	11.850
EIC NH-8-405/ 59-AI	9.148	12.197	15.246	8.739	11.652	14.565	8.351	11.135	13.918	7.985	10.646	13.308	7.299	9.732	12.164
EIC NH-8-405/ 79-AI	11.136	14.848	18.560	10.638	14.184	17.730	10.166	13.554	16.943	9.720	12.960	16.200	8.985	11.846	14.808
SEPARACIÓN DE ALETAS 10 mm															
EIC NH-10-401/ 10-AI	1.579	2.105	2.631	1.508	2.011	2.513	1.441	1.922	2.402	1.378	1.837	2.297	1.260	1.679	2.099
EIC NH-10-401/ 13-AI	1.894	2.525	3.157	1.809	2.413	3.016	1.729	2.306	2.882	1.653	2.204	2.755	1.511	2.015	2.519
EIC NH-10-402/ 19-AI	3.174	4.232	5.290	3.032	4.042	5.053	2.897	3.863	4.829	2.770	3.694	4.617	2.532	3.376	4.220
EIC NH-10-402/ 26-AI	3.777	5.036	6.295	3.608	4.811	6.014	3.448	4.597	5.747	3.297	4.396	5.495	3.014	4.018	5.023
EIC NH-10-403/ 29-AI	4.752	6.337	7.921	4.540	6.053	7.566	4.338	5.785	7.231	4.148	5.531	6.973	3.792	5.056	6.320
EIC NH-10-403/ 39-AI	5.673	7.564	9.455	5.419	7.226	9.032	5.179	6.905	8.631	4.952	6.602	8.253	4.526	6.035	7.544
EIC NH-10-404/ 39-AI	6.347	8.463	10.579	6.064	8.085	10.106	5.795	7.726	9.658	5.540	7.387	9.234	5.064	6.752	8.441
EIC NH-10-404/ 51-AI	7.554	10.072	12.590	7.216	9.622	12.027	6.896	9.195	11.494	6.594	8.791	10.989	6.027	8.036	10.045
EIC NH-10-405/ 48-AI	7.926	10.568	13.210	7.572	10.096	12.620	7.236	9.648	12.060	6.918	9.224	11.530	6.324	8.432	10.540
EIC NH-10-405/ 64-AI	9.450	12.600	15.750	9.027	12.036	15.046	8.627	11.502	14.378	8.248	10.998	13.747	7.540	10.053	12.566

Edición: 26-08-2009

Aplicación no recomendada por baja separación de aletas.
Solución de alto costo por excesiva separación de aletas.

CAPACIDAD PARA DIFERENTES CONDICIONES DE TRABAJO [Kcal/h]

T° evaporación [°C] DTI [K]	CAPACIDAD PARA DIFERENTES CONDICIONES DE TRABAJO [Kcal/h]														
	0		-5		-10		-15		-20		-25		-30		
	6	10	6	10	6	10	6	10	6	10	6	10	6	10	
SEPARACIÓN DE ALETAS 6 mm															
EIC NH-6-501/ 32-AI	5.203	6.938	8.672	4.971	6.628	8.285	4.750	6.334	7.917	4.542	6.056	7.570	4.343	5.791	7.238
EIC NH-6-501/ 38-AI	6.623	7.498	9.372	5.372	7.163	8.953	5.134	6.845	8.556	4.908	6.544	8.181	4.694	6.258	7.823
EIC NH-6-501/ 43-AI	6.291	8.388	10.484	6.009	8.013	10.016	5.743	7.657	9.571	5.491	7.321	9.151	5.251	7.001	8.751
EIC NH-6-502/ 64-AI	10.391	13.854	17.318	9.926	13.235	16.543	9.486	12.648	15.809	9.069	12.093	15.116	8.673	11.563	14.454
EIC NH-6-502/ 77-AI	11.243	14.991	18.738	10.740	14.320	17.900	10.264	13.685	17.106	9.813	13.084	16.356	9.384	12.512	15.640
EIC NH-6-502/ 85-AI	12.581	16.775	20.969	12.019	16.025	20.031	11.486	15.314	19.143	10.982	14.642	18.303	10.501	14.001	17.502
EIC NH-6-502/ 102-AI	13.920	18.560	23.200	13.298	17.730	22.163	12.708	16.944	21.180	12.150	16.200	20.250	11.619	15.491	19.364
EIC NH-6-503/ 96-AI	15.594	20.792	25.990	14.897	19.862	24.828	14.236	18.981	23.726	13.611	18.148	22.685	13.016	17.354	21.693
EIC NH-6-503/ 115-AI	16.872	22.496	28.119	16.117	21.490	26.862	15.402	20.536	25.670	14.726	19.635	24.544	14.082	18.776	23.470
EIC NH-6-503/ 128-AI	18.887	25.182	31.478	18.042	24.056	30.070	17.242	22.989	28.736	16.485	21.980	27.475	15.764	21.018	26.273
EIC NH-6-504/ 128-AI	20.874	27.831	34.769	19.940	26.587	33.234	19.056	25.407	31.759	18.219	24.293	30.366	17.422	23.230	29.037
EIC NH-6-504/ 153-AI	22.486	29.981	37.476	21.480	28.640	35.801	20.527	27.370	34.212	19.627	26.169	32.711	18.768	25.024	31.280
EIC NH-6-504/ 171-AI	25.177	33.570	41.962	24.052	32.069	40.086	22.984	30.646	38.307	21.976	29.301	36.627	21.014	28.019	35.024
EIC NH-6-504/ 205-AI	27.840	37.121	46.401	26.596	35.461	44.326	25.416	33.887	42.359	24.300	32.401	40.501	23.237	30.983	38.729
SEPARACIÓN DE ALETAS 8 mm															
EIC NH-8-501/ 24-AI	4.317	5.756	7.195	4.124	5.499	6.873	3.941	5.255	6.568	3.768	5.024	6.280	3.603	4.804	6.005
EIC NH-8-501/ 29-AI	4.617	6.156	7.696	4.411	5.881	7.351	4.215	5.620	7.025	4.030	5.374	6.717	3.854	5.138	6.423
EIC NH-8-501/ 32-AI	5.203	6.937	8.672	4.970	6.627	8.284	4.750	6.333	7.916	4.541	6.055	7.569	4.343	5.790	7.238
EIC NH-8-501/ 39-AI	5.588	7.451	9.314	5.338	7.198	8.997	5.102	6.802	8.503	4.878	6.504	8.130	4.664	6.219	7.774
EIC NH-8-502/ 49-AI	8.634	11.512	14.390	8.248	10.997	13.746	7.882	10.509	13.136	7.536	10.048	12.560	7.206	9.608	12.011
EIC NH-8-502/ 58-AI	9.235	12.313	15.391	8.822	11.762	14.703	8.430	11.240	14.050	8.060	10.747	13.434	7.708	10.277	12.846
EIC NH-8-502/ 65-AI	10.406	13.875	17.628	9.941	13.254	16.968	9.500	12.666	15.833	9.083	12.107	15.138	8.685	11.580	14.476
EIC NH-8-502/ 78-AI	11.177	14.902	18.628	10.677	14.529	17.795	10.203	13.604	17.005	9.755	13.007	16.259	9.329	12.438	15.548
EIC NH-8-503/ 73-AI	12.969	17.291	21.614	12.389	16.518	20.648	11.839	15.785	19.792	11.320	15.093	18.866	10.824	14.432	18.040
EIC NH-8-503/ 88-AI	13.836	18.448	23.060	13.217	17.623	22.029	12.631	16.841	21.052	12.077	16.102	20.128	11.548	15.398	19.275
EIC NH-8-503/ 97-AI	15.610	20.814	26.017	14.912	19.883	24.854	14.251	19.001	23.751	13.626	18.167	22.709	13.029	17.372	21.741
EIC NH-8-503/ 117-AI	16.765	22.353	27.942	16.015	21.354	26.692	15.305	20.406	25.508	14.633	19.511	24.389	13.993	18.657	23.322
EIC NH-8-504/ 97-AI	17.286	23.047	28.809	16.513	22.047	27.521	15.780	21.040	26.300	15.088	20.117	25.146	14.427	19.237	24.046
EIC NH-8-504/ 117-AI	18.453	24.605	30.756	17.628	23.504	29.380	16.846	22.462	28.077	16.107	21.476	26.845	15.402	20.536	25.670
EIC NH-8-504/ 130-AI	20.809	27.745	34.681	19.878	26.504	33.130	18.996	25.328	31.660	18.163	24.217	29.627	17.368	23.157	28.947
EIC NH-8-504/ 156-AI	22.353	29.804	37.255	21.354	28.472	35.590	20.406	27.208	34.011	19.511	26.015	32.518	18.657	24.876	31.095
SEPARACIÓN DE ALETAS 10 mm															
EIC NH-10-501/ 20-AI	3.521	4.694	5.868	3.363	4.484	5.605	3.214	4.285	5.357	3.073	4.097	5.122	2.939	3.918	4.898
EIC NH-10-501/ 24-AI	3.942	5.255	6.569	3.765	5.020	6.276	3.598	4.798	5.997	3.440	4.587	5.734	3.290	4.386	5.483
EIC NH-10-501/ 26-AI	4.494	5.992	7.490	4.293	5.724										

CAPACIDAD PARA DIFERENTES CONDICIONES DE TRABAJO [Kcal/h]

T° evaporación [°C] DTI [°K]	CAPACIDAD PARA DIFERENTES CONDICIONES DE TRABAJO [Kcal/h]																				
	6	8	10	6	8	10	6	8	10	6	8	10	6	8	10	6	8	10			
SEPARACIÓN DE ALETAS 6 mm																					
EIC NH-6-561/51-AI	7.490	9.987	12.484	7.155	9.541	11.926	6.838	9.117	11.397	6.538	8.717	10.897	6.252	8.336	10.420	5.976	7.968	9.960	5.711	7.615	9.519
EIC NH-6-561/63-AI	8.150	10.867	13.584	7.786	10.381	12.976	7.440	9.921	12.401	7.114	9.485	11.857	6.803	9.070	11.338	6.503	8.670	10.838	6.214	8.286	10.357
EIC NH-6-561/68-AI	9.290	12.386	15.483	8.874	11.832	14.790	8.480	11.307	14.134	8.108	10.811	13.514	7.754	10.338	12.923	7.412	9.882	12.353	7.083	9.444	11.805
EIC NH-6-561/83-AI	10.295	13.727	17.159	9.835	13.113	16.392	9.835	12.532	15.665	9.886	11.982	14.977	8.593	11.458	14.322	8.214	10.937	13.690	7.850	10.466	13.083
EIC NH-6-562/102-AI	14.981	19.975	24.969	14.311	19.082	23.852	13.676	18.235	22.794	13.076	17.435	21.794	12.504	16.672	20.840	11.953	15.937	19.921	11.422	15.230	19.037
EIC NH-6-562/125-AI	16.301	21.734	27.168	15.572	20.762	25.953	14.881	19.841	24.801	14.228	18.970	23.713	13.605	18.140	22.675	13.066	17.341	21.676	12.429	16.571	20.714
EIC NH-6-562/136-AI	18.579	24.772	30.965	17.748	23.665	29.581	16.961	22.615	28.268	16.217	21.622	27.028	15.507	20.676	25.845	14.824	19.765	24.706	14.166	18.888	23.610
EIC NH-6-562/167-AI	20.630	27.471	34.339	19.682	26.243	32.803	18.809	25.078	31.348	17.983	23.978	29.972	17.197	22.929	28.661	16.438	21.898	27.397	15.709	20.946	26.182
EIC NH-6-563/153-AI	22.464	29.952	37.344	21.460	28.613	35.767	20.508	27.344	34.180	19.608	26.144	32.680	18.750	25.000	31.250	17.923	23.898	29.872	17.128	22.838	28.547
EIC NH-6-563/188-AI	24.451	32.601	40.751	23.358	31.143	38.929	22.321	29.762	37.202	21.342	28.456	35.570	20.408	27.211	34.013	19.508	26.011	32.514	18.643	24.857	31.071
EIC NH-6-563/205-AI	27.869	37.158	46.448	26.623	35.497	44.371	25.441	33.922	42.402	24.325	32.433	40.542	23.261	31.014	38.768	22.235	29.647	37.059	21.249	28.332	35.415
EIC NH-6-563/250-AI	30.899	41.198	51.498	29.517	39.356	49.195	28.207	37.610	47.012	26.970	35.960	44.950	25.790	33.344	41.680	24.653	32.870	41.088	23.559	31.412	39.265
EIC NH-6-564/205-AI	29.962	39.950	49.937	28.623	38.163	47.704	27.353	36.470	45.588	26.152	34.870	43.587	25.008	33.344	41.680	23.906	31.874	39.843	22.845	30.460	38.075
EIC NH-6-564/250-AI	32.601	43.468	54.335	31.143	41.525	51.906	29.762	39.682	49.603	28.456	37.941	47.426	27.211	36.281	45.351	26.011	34.681	43.352	24.857	33.143	41.428
EIC NH-6-564/273-AI	37.158	49.544	61.930	35.497	47.329	59.161	33.922	45.229	56.536	32.433	43.245	54.056	31.014	41.352	51.690	29.647	39.529	49.412	28.332	37.776	47.219
EIC NH-6-564/333-AI	41.207	54.942	68.678	39.364	52.485	65.607	37.617	50.157	62.696	35.967	47.956	59.945	34.393	45.858	57.322	32.877	43.836	54.795	31.418	41.891	52.364
SEPARACIÓN DE ALETAS 8 mm																					
EIC NH-8-561/39-AI	6.082	8.109	10.137	5.810	7.747	9.683	5.562	7.403	9.254	5.309	7.078	8.848	5.076	6.768	8.461	4.853	6.470	8.088	4.637	6.183	7.729
EIC NH-8-561/48-AI	6.581	8.775	10.969	6.287	8.383	10.478	6.008	8.011	10.013	5.744	7.659	9.574	5.493	7.324	9.155	5.251	7.001	8.751	5.018	6.691	8.363
EIC NH-8-561/52-AI	7.550	10.066	12.583	7.212	9.616	12.020	6.892	9.190	11.487	6.590	8.786	10.983	6.301	8.402	10.502	6.024	8.031	10.039	5.756	7.675	9.594
EIC NH-8-561/63-AI	8.243	10.991	13.739	7.875	10.499	13.124	7.525	10.034	12.542	7.195	9.593	11.992	6.880	9.174	11.467	6.577	8.769	10.961	6.285	8.380	10.475
EIC NH-8-562/78-AI	12.164	16.219	20.973	11.620	15.493	19.367	11.105	14.806	18.508	10.617	14.156	17.695	10.153	13.537	16.921	9.705	12.940	16.175	9.275	12.366	15.458
EIC NH-8-562/95-AI	13.161	17.548	21.935	12.572	16.763	20.954	12.015	16.019	20.024	11.487	15.316	19.146	10.985	14.646	18.308	10.500	14.001	17.501	10.035	13.379	16.724
EIC NH-8-562/104-AI	15.099	20.133	25.166	14.424	19.232	24.040	13.784	18.379	22.974	13.179	17.573	21.966	12.603	16.804	21.005	12.047	16.063	20.079	11.513	15.350	19.188
EIC NH-8-562/127-AI	16.486	21.982	27.477	15.749	20.999	26.249	15.050	20.067	25.084	14.390	19.187	23.983	13.760	18.347	22.934	13.154	17.538	21.923	12.570	16.760	20.950
EIC NH-8-563/117-AI	18.246	24.328	30.410	17.430	23.240	29.050	16.657	22.209	27.761	15.926	21.235	26.543	15.229	20.305	25.382	14.558	19.410	24.263	13.912	18.549	23.186
EIC NH-8-563/143-AI	19.748	26.331	32.914	18.865	25.153	31.442	18.028	24.037	30.047	17.237	22.983	28.483	16.483	21.977	27.471	15.756	21.008	26.260	15.057	20.076	25.095
EIC NH-8-563/156-AI	22.635	30.179	37.724	21.622	28.830	36.037	20.663	27.551	34.439	19.756	26.342	32.927	18.892	25.189	31.487	18.059	24.079	30.099	17.258	23.011	28.763
EIC NH-8-563/190-AI	24.729	32.973	41.216	23.624	31.498	39.373	22.576	30.101	37.626	21.585	28.780	35.975	20.640	27.521	34.401	19.731	25.880	32.884	18.855	25.140	31.425
EIC NH-8-564/156-AI	24.328	32.437	40.547	23.240	30.987	38.734	22.209	29.612	37.015	21.235	28.313	35.391	20.305	27.074	33.842	19.410	26.880	32.350	18.549	24.732	30.915
EIC NH-8-564/190-AI	26.322	35.095	43.869	25.145	33.526	41.908	24.029	32.039	40.048	22.975	30.633	38.291	21.969	29.293	36.616	21.001	28.001	35.001	20.069	26.759	33.449
EIC NH-8-564/208-AI	30.184	40.246	50.307	28.835	38.446	48.058	27.555	36.740	45.925	26.346	35.128	43.910	25.193	33.591	41.989	24.083	32.110	40.138	23.014	30.686	38.357
EIC NH-8-564/254-AI	32.973	43.963	54.954	31.498	41.998	52.497	30.101	40.134	50.168	28.780	38.373	47.966	27.521	36.694	45.868	26.307	35.077	43.846	25.140	33.520	41.900
SEPARACIÓN DE ALETAS 10 mm																					
EIC NH-10-561/32-AI	5.255	7.007	8.759	5.020	6.694	8.367	4.798	6.397	7.996	4.587	6.116	7.645	4.386	5.849	7.311	4.193	5.591	6.988	4.007	5.343	6.678
EIC NH-10-561/39-AI	5.625	7.500	9.375	5.374	7.165	8.956	5.135	6.847	8.559	4.910	6.547	8.183	4.695	6.260	7.825	4.488	5.984	7.480	4.289	5.719	7.148
EIC NH-10-561/42-AI	6.447	8.596	10.745	6.159	8.212	10.265	5.886	7.848	9.809	5.627	7.503	9.379	5.381	7.175	8.969	5.144	6.859	8.573	4.916	6.554	8.193
EIC NH-10-561/51-AI	6.968	9.290	11.613	6.656	8.875	11.093	6.361	8.481	10.601	6.082	8.109	10.136	5.816	7.754	9.693	5.559	7.412	9.265	5.312	7.083	8.854
EIC NH-10-562/63-AI	10.494	13.992	17.490	10.025	13.367	16.708	9.580	12.774	15.967	9.160	12.213	15.266	8.759	11.679	14.598	8.373	11.164	13.955	8.001	10.669	13.336
EIC NH-10-562/77-AI	11.250	15.000	18.751	10.747	14.330	17.912	10.270	13.694	17.117	9.820	13.093	16.366	9.390	12.520	15.650	8.976	11.968	14.960	8.578	11.437	14.297
EIC NH-10-562/84-AI	12.894	17.193	21.491	12.318	16.424	20.530	11.771	15.695	19.619	11.255	15.006	18.758	10.762	14.350	17.937	10.288	13.717	17.147	9.831	13.109	16.386
EIC NH-10-562/103-AI	13.949	18.598	23.248	13.325	17.767	22.208	12.734	16.978	21.223	12.175	16.233	20.292	11.642	14.523	19.404	11.129	14.839	18.548	10.635	14.180	17.726
EIC NH-10-563/95-AI	15.750	21.000	26.250	15.045	20.061	25.076	14.378	19.171	23.963	13.747	18.623	24.528	14.073	18.764	23.455	13.453	17.937	22.421	12.856	17.141	21.426
EIC NH-10-563/116-AI	16.861	22.481	28.120	16.107	21.476	26.845	15.392	20.523	25.654	14.717	19.823	24.528	14.073	18.764	23.455	13.453	17.937	22.421	12.856	17.141	21.426
EIC NH-10-563/126-AI	19.342	25.789	32.236	18.477	24.636	30.795	17.657	23.543	29.428	16.882	22.510	28.137	16.144	21.525	26.906	15.432	20.576	25.720	14.747	19.663	24.579
EIC NH-10-563/154-AI	20.916	27.888	34.860	19.981	26.641	33.302	19.094	25.459	31.824	18.257	24.342	30.428	17.458	23.277	29.096	16.688	22.251	27.814	15.948	21.264	26.580
EIC NH-10-564/126-AI	21.005	28.007	35.009	20.066	26.755	33.443	19.176	25.568	31.959	18.334	24.446	30.557	17.532	23.276	29.220	16.759	22.345	27.932	16.016	21.354	26.693
EIC NH-10-564/154-AI	22.486	29.982	37.477	21.481	28.641	35.801	20.528	27.370	34.213	19.627	26.169	32.712	18.768	25.024	31.280	17.941	23.921	29.901	17.145	22.860	28.575
EIC NH-10-564/168-AI	25.797	34.396	42.995	24.644	32.858	41.073	23.550	31.400	39.250	22.517	30.022	37.528	21.532	28.709	35.886	20.582	27.443	34.304	19.669	26.226	32.782
EIC NH-10-564/206-AI	27.897	37.197	46.496	26.650	35.533	44.															

NOTAS

GARANTIA INTERCAL

Los productos elaborados por INTERCAL S.A. son fabricados con insumos de alta calidad y certificados conforme a sus normativas específicas. Todos los equipos cuentan con garantía de fábrica de 12 meses corridos a partir de la fecha de facturación, lo que cubre posibles defectos de fabricación en los serpentines y estructuras del equipo.

Quedan fuera de garantía los posibles problemas derivados por mala manipulación y/o instalación defectuosa.

Necesariamente las garantías son atendidas y administradas por INTERCAL S.A. Para ello el equipo afectado necesariamente debe ser despachado a nuestra fábrica o bien inspeccionado por nuestro personal técnico para su análisis.

Todos los equipos Intercal se entregan con presión interna de 100 PSI, (salvo los despachos aéreos), cuyo objetivo es constatar en terreno la estanqueidad de este. En caso de no existir presión interior el equipo NO DEBE SER INSTALADO e independientemente de la causa del daño INTERCAL recomienda contactar a nuestro departamento técnico al teléfono 0-56-2-7140900 ó al e-mail: ventas@intercal.cl

Sin perjuicio de lo ya expuesto y para su mayor información le invitamos a conocer nuestro documento "Carta de garantía" publicado en nuestro sitio web: www.intercal.cl





San Ignacio 051, Quilicura. Santiago, Chile.
Fono: (56-2) 7140900 Fax: (56-2) 7140902 Email: ventas@intercal.cl
www.intercal.cl